

Acer LCD 顯示器

使用指南

著作權 © 2019 屬於宏碁股份有限公司
版權所有

Acer LCD 顯示器使用指南
初版：2019 年 11 月

本公司有權定期對本使用手冊的資訊進行變更，且恕不另行通知。所有變更資訊將收編於本使用手冊的新版本中，或收編於補充文件和出版品內。本公司不對本使用手冊內容提供任何明示或暗示的陳述或保證，特別是適合某項特定目的或通路的隱喻保證，本公司將一律否認。

請在下列空白處填入產品型號、產品序號、購買日期及購買地點等資訊。您可在黏貼於電腦的標籤找到產品序號與型號。本電腦相關資訊需包括產品序號、產品型號及購買資訊。

未獲得宏碁股份有限公司事前書面許可前，本使用手冊之任何部分皆不可以任何方式，包括電子、機械、影印、錄製或其他方式，加以複製、重製或傳送。

Acer LCD 顯示器使用指南

產品型號：_____

產品序號：_____

購買日期：_____

購買地點：_____

Acer 及 Acer 標誌為宏碁股份有限公司所有。所有商標及註冊商標均屬於各所屬公司。

安全資訊

安全指示

請詳讀這些指示，並保留本文件供將來參考之用。請遵守產品上標示的所有注意事項和指示。

液晶顯示器特殊注意事項

液晶顯示器可能出現下面的問題是正常現象，並不是表示顯示器有問題。

- 由於液晶顯示器的特性，初次使用時畫面可能會閃爍。請關閉顯示器然後重新開啓以保證畫面不再閃爍。
- 當您使用不同的桌面圖樣時，畫面亮度可能會存在輕微的不均勻。
- 液晶顯示器螢幕的有效像素達到或超過 99.99% 但在顯示時也會有 0.01% 或更少的像素丟失或亮度丟失。
- 由於液晶螢幕的特性，當同一幅圖像顯示很長的時間後再切換圖像時先前的餘像可能會繼續保留。在這種情況下，通過圖像的改變螢幕會慢慢恢復或隔幾個鐘頭關閉一下顯示器的電源。

清潔監視器

當您要清潔監視器時，請小心依照以下指示進行。

- 在清潔之前，請先拔下監視器的電源插頭。
- 請使用軟布來擦拭螢幕與機殼前端與側面。

維修注意事項

確定您插入電源線的電源插座容易維修，而且位於離設備操作人員最近的位置。需要中斷設備的電源時，確定將電源線從電源插座上拔下。

安全聆聽

請依照聽力專家建議的指示保護您的聽力。

- 逐漸增加音量，直到您能清楚與舒適地聽到聲音且無失真即可。
- 設定音量等級後，在耳朵適應後不要調高音量。
- 限制以高音量聆聽音樂的時間。
- 避免調高音量蓋過嘈雜環境的聲音。
- 若聽不到附近的人說話，請降低音量。

警告

- 不可在靠近有水的位置使用本產品。
- 不可將本產品放在不穩定的推車、底座或桌子上。本產品翻覆可能造成嚴重損壞。
- 插槽與開口供通風使用，以確保本產品的操作可靠並防止過熱。不可堵塞或覆蓋開口。不可將本產品置放於床上、沙發、地毯或其他類似表面上，以避免堵塞開口。不可將本產品置放於靠近散熱器或加熱器的位置或上方。除非有正常的通風，否則不可放在密閉位置中。
- 不可將任何物體經由機殼孔插入本產品中，否則可能碰觸到導致起火或人員觸電的危險高電壓部位或短路零件。不可讓任何液體濺到或濺入本產品。
- 若要避免損壞內部零組件和防止電池漏液，請勿將本產品放於震動的表面上。
- 請勿在移動中、運作中或任何震動的環境中使用，這樣可能造成意外短路或損壞內部裝置。
- 轉接器僅適用於本監視器，請勿用於其他用途。
- 您的裝置使用下列其中一種電源供應器：
製造商：Asian Power Devices Inc.，型號：DA-150E19

電力使用

- 本產品僅可使用電源線標籤所規定的電壓。若不確定可供使用的電壓種類，請洽詢經銷商或當地的電力公司。
- 請勿在電源線上面放置任何重物。電源線的走線或配置要特別小心，避免放在會被物品或腳絆到的地方。
- 使用延長線時，請注意其電流負荷量。插在同一延長線的電器設備使用電量不可超過延長線的電流負荷量。同時，同一插座的耗電量也不可超過保險絲的負荷量。
- 請勿將電源插座、延長線或插座與太多裝置連接，以免負荷量過重。整體的系統負載量不得超過分支電路功率的 80%。如果使用的是延長線，則其負載量不應超過延長線輸入功率的 80%。
- 產品隨附的電源線配備有三線式接地插頭。此插頭僅適合用於與接地插座連接。請在插入電源線插頭前，確認該插座已接地。請勿將插頭插入一個非接地式的插座。如需詳細資訊，請與電氣技師洽詢。



.....

警告！ 插頭的接地腳是一個安全防護功能。在使用電源插座時如果接地不完全，可能會發生電擊並 / 或造成身體傷害。



注意：接地腳同時提供了良好的保護，避免鄰近電子裝置對產品性能產生干擾及製造噪音。

- 本產品只能使用隨附的電源線組合。如果您需要更換電源線組合，請確認新的電源線是否符合下列需求：可分離式、UL 安全規定 / CSA 認證、SPT-2 類、最小功率設定 7 A 125 V、VDE 認可或同等認可、最大的長度為 4.6 公尺 (15 呎)。

產品維修

不可嘗試自行維修本產品，因為打開或拆開本產品的機殼會使您置於危險的高電壓部位或其他危險中。請交由專業的維修人員進行維修。

在下列情況中，請將本產品的電源插頭從牆上電源插座上拔下，然後洽詢專業的維修人員進行維修：

- 電源線或插頭損壞、剪斷或磨損
- 液體濺入產品內
- 產品暴露於下雨或有水的環境中
- 產品已摔落或機殼已損壞
- 產品的性能有明顯的不同，表示需要維修
- 依照操作指示後，無法正常操作本產品



注意：請依照操作指示調整控制鈕，因錯誤的調整會損壞本產品，而且會導致專業的技術人員需要更多時間才能將產品回復正常情況。

可能引發爆炸的環境

當處於可能引發爆炸的環境中時，請關閉您的裝置並遵守所有的指示和說明。可能引發爆炸的環境包括一般建議關閉汽車引擎的區域。此類區域的火花可能引發爆炸或火災，進而導致人身傷害或甚而死亡。靠近加油站的加油槍時請關閉裝置。在燃料補給站、儲存區和配送區、化學工廠或進行爆破作業的區域使用無線設備時，請遵守其相關限制。可能引發爆炸的環境一般（但不見得全部）都會加以標示。包括：船甲板下方、輸送或儲存化學物質的設備、使用液態石油氣（如丙烷或丁烷）的車輛，以及空氣中含有化學物質或石粒、灰塵或金屬粉塵等粒子的區域。

額外的安全性資訊

您的裝置和其他設備可能附有小零件，請勿讓兒童接觸。

IT 設備回收資訊

Acer 矢志致力於環境保護並重視產品回收，回收方式包括廢物再利用及廢棄設備處理，減少對環境所造成的負擔更是本公司的首要之務。

Acer 深知企業所提供的產品將可能對環境產生極大的影響，因此努力找出並提供最佳的工作流程，以期減少我們產品對環境的負荷。

如需回收的詳細資訊及協助，請前往本網站：

<https://www.acer-group.com/sustainability/en/our-products-environment.html>

如需我們其他產品的功能和優勢等詳細資訊，請造訪 www.acer-group.com。

環保聲明



在丟棄本電子設備時，請勿將其當作一般垃圾處理。

為確保能將污染降至最低，並且對全球環境保護作出最大貢獻，請以資源回收垃圾方式處理。如果需要知道更多關於廢棄電子電機設備指令

(Waste Electronics and Electrical Equipment, WEEE) 的資訊，請造訪

<https://www.acer-group.com/sustainability/en/our-products-environment.html>

液晶顯示器像素聲明

本液晶顯示器是以高精密生產技術所製造。儘管如此，有時仍會像素不亮或顯示成黑點或紅點。但此情形不會影響影像的品質，而且也不會造成功能異常。

本產品在上市時即具備以下電源管理能力：

- 當超過 15 分鐘以上的閒置時間後，顯示幕將自動進入睡眠模式。
- 當超過 30 分鐘以上的閒置時間後，電腦將自動進入睡眠模式。

舒適使用的要訣與資訊

電腦使用者在長時間使用電腦後，可能會抱怨眼睛疲勞和頭痛。使用者長時間在電腦前工作，也面臨身體受傷害的風險。長時間工作、錯誤姿勢、不良的工作習慣、壓力、不足的工作條件、個人健康和其他因素都會大幅增加身體受傷害的風險。

不當使用電腦可能造成腕隧道症候群、肌腱炎、肌腱鞘炎或其他肌肉骨骼失調。下列症狀可能出現在手、手腕、手臂、肩膀、脖子或背部：

- 麻痺、燒燙或針刺的痛覺
- 疼痛、酸痛或無力
- 腫脹或陣陣抽痛
- 僵硬或緊繃
- 冰冷或虛弱

如果您有這些症狀，或任何其他與使用電腦有關的重複發生或持續的不適感和 / 或疼痛，請立刻就醫並通知您公司的保健與安全部門。

下節提供讓使用電腦更舒適的要訣。

最舒適的位置

調整顯示器的觀看角度、使用擱腳物或提高坐的高度至您覺得最舒適的位置。請遵照下列要訣：

- 避免長時間保持在同一個固定姿勢
- 避免往前靠和 / 或往後靠
- 定期站立和四處走動，消除腿部肌肉的疲勞

保健您的視力

長時間觀看、眼鏡或隱形眼鏡度數錯誤、眩光、室內照明太亮、聚焦不良的螢幕、極小的字型 and 低對比度顯示畫面，會對眼睛施加壓力。下列章節提供有關如何減少眼睛壓力的建議。

眼睛

- 經常讓眼睛休息。
- 定期將視線離開顯示器並看向遠方定點，使眼睛得到休息。
- 經常眨眼睛，避免眼睛乾澀。

顯示器

- 保持顯示器乾淨。
- 讓您的頭部比顯示器最上方邊緣更高，如此眼睛注視顯示器的中間時才會往下看。
- 將顯示器的亮度或對比度調整至舒適的程度，增強文字的可讀性和圖形的清晰度。
- 使用下列方法消除眩光和反射：
 - 放置顯示器時，將顯示器的側面朝向窗戶或任何光源。
 - 使用布簾、遮罩或遮板將室內光線減至最少。
 - 使用工作燈。
 - 變更顯示器的觀看角度。
 - 使用抗眩光濾鏡。
 - 使用顯示遮板，例如一片從顯示器前面最上方邊緣延伸出來的紙板。
- 避免將顯示器調整到令人很不舒適的觀看角度。
- 避免長時間凝視如開啓的窗戶等特別明亮的光源。
- 警語：使用過度恐傷害視力。
- 注意事項：
 - (1) 使用30分鐘請休息10分鐘。
 - (2) 2歲以下幼兒不看螢幕，2歲以上每天看螢幕不要超過1小時。

培養良好的工作習慣

培養下列工作習慣能讓您使用電腦時更輕鬆且更有效率：

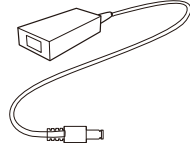
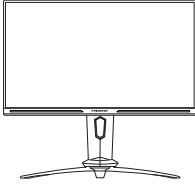
- 定期休息片刻。
- 進行伸展運動。
- 盡可能常呼吸新鮮空氣。
- 定期運動並保持身體健康。

拆封	1
安裝／移除底座	2
螢幕位置調整	3
連接轉接器與 AC 電源線	5
安全預防措施	5
清潔顯示器	5
節電	6
DDC	6
接頭針腳位置	7
標準時序表	8
安裝	9
使用者控制項	10
疑難排解	20

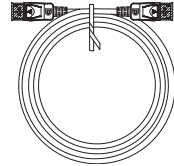
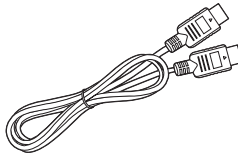
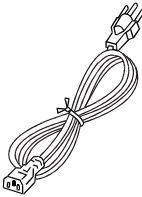
拆封

當您拆開包裝盒時，請檢查盒內是否有以下項目，並請保留好包裝材料，以備未來運送顯示器之需要。

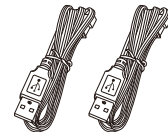
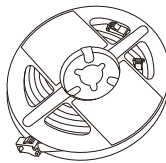
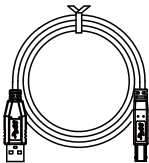
- LCD 顯示器 *
- 快速安裝指南
- AC 轉接器



- AC 電源線
- HDMI 線 (選配)
- DP 線 (選配)



- USB 線 (選配)
- LED 燈條 (選配)
- LED 燈條轉接器



* LED 燈條適用於選定機型

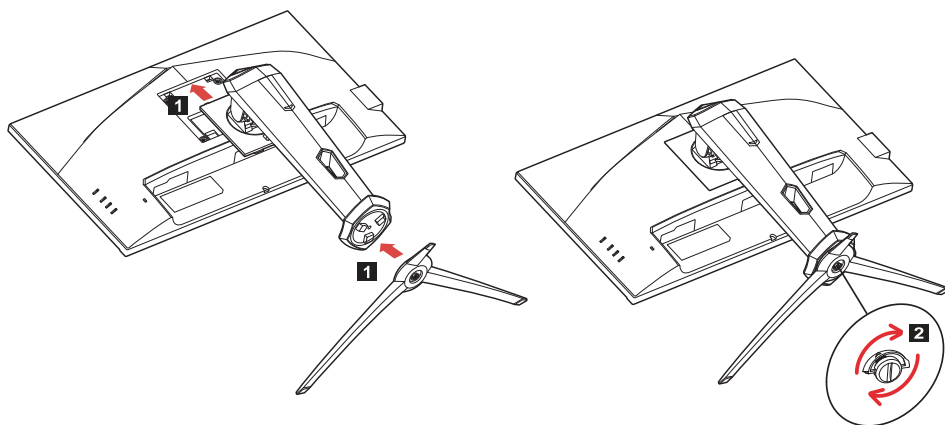
安裝 / 移除底座



注意：將顯示器及其底座從包裝中取出。小心地將顯示器朝下放置到穩固的平面上；您可以事先墊著一塊布料避免刮傷螢幕。

1：
將顯示器的支架臂桿安裝到基座。

2：
請確認基座已經穩固地鎖到顯示器的支架臂桿上。



注意：如果使用壁掛架套件進行安裝，建議使用 VESA 安裝套件（100 公釐 x 100 公釐）和 M4 x 10 (L) 公釐螺絲，將顯示器固定於牆面。

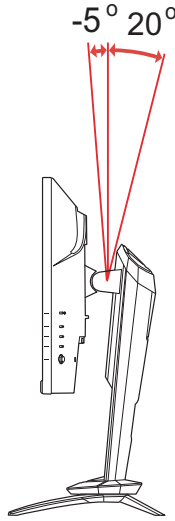
螢幕位置調整

為了達到最佳的觀看位置，您可以調整顯示器的高度 / 傾斜度。

- **傾斜**

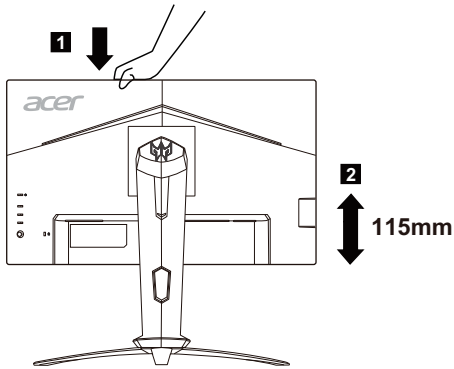
請查看下圖的傾斜範圍範例。

僅在最高點時可降低 20 度的傾斜角度。



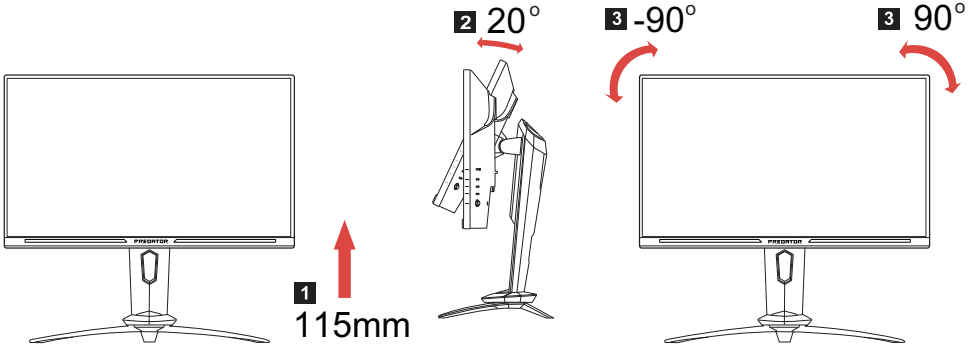
- **高度調整**

壓下顯示器頂端之後，您可調整顯示器的高度。



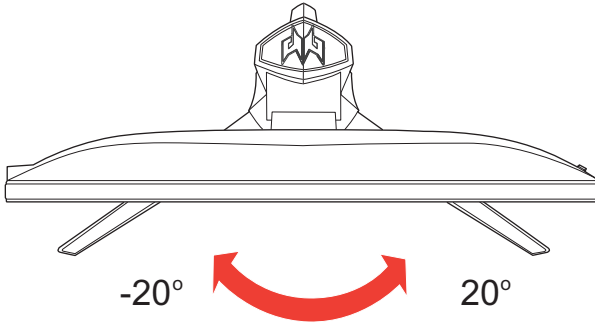
- **顯示器樞軸**

旋轉顯示器之前，請升起到上端位置，然後按壓到最下端。將顯示器旋轉 90°。



- **水平旋轉**

由於顯示器內建臺座，您可將顯示器水平旋轉至最舒適的觀看角度。



連接轉接器與 AC 電源線

- 請先檢查您所使用的電源線是否符合所在地區要求的正確類型。
- 本顯示器提供通用電源供應器，可以讓您在 100/120V AC 或 220/240 V AC 的電壓區域中使用。您不需要自行調整變換電壓。
- 將 AC 電源線的一端插入轉接器，另一端則插入 AC 插座。
- 對於在 120V AC 的環境下：
請使用 UL Listed 電源線組、Type SVT 電線及插頭，電流電壓規格為 10A/125V。
- 對於在 220/240V AC 的環境下（美國以外）：
請使用由 H05VV-F 電源線與 10 A、250 V 之插頭所組成的電源線組。此電源線組必須符合您要安裝設備所在的國家安全標準。

安全預防措施

- 請避免將顯示器或其它任何重物放置於電源線上，以免導致電線受損。
- 請勿將顯示器暴露於雨水、溼度較重或灰塵之下。
- 請勿遮蓋住顯示器的插槽或開口。請將顯示器放置於通風良好的位置。
- 請避免將顯示器放置於過亮的背景之前，或者日光或其它光源會直接照射顯示器表面的位置。請將顯示器放置在低於目光直視水平的位置。
- 當您要搬運顯示器時，請特別小心。
- 本螢幕相當脆弱，請避免撞擊顯示器或刮傷螢幕表面。
- 為了避免損壞顯示器，請勿從底座舉起顯示器。

清潔顯示器

當您要清潔顯示器時，請小心依照以下指示進行。

- 在清潔之前，請先拔下顯示器的電源插頭。
- 請使用軟布輕輕擦拭螢幕與機殼前端與側面。
- 請勿將任何液體直接噴灑或倒入螢幕或外殼中。
- 請勿對 LCD 顯示器的螢幕或外殼使用任何含有阿摩尼亞或酒精成份的清潔劑。
- 對於使用任何含有阿摩尼亞或酒精成份的清潔劑所造成的損壞，Acer 概不負責。

節電

此顯示器將依據顯示控制單元的控制訊號而進入節電模式，並以黃色電源 LED 燈表示。

狀態	電源燈號
開機	藍色
休眠	黃色

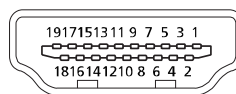
如未偵測到控制訊號或者未使用鍵盤或滑鼠，電腦會進入節電模式。從待機狀態回到開機狀態大約需要 3 秒。

DDC

為了讓安裝更簡單，如果您的系統也支援 DDC 通訊協定，則顯示器可採隨插即用的方式安裝到您的系統上。DDC（顯示資料通道）是一種透過顯示器自動通知主系統有關其功能之通訊協定，例如，其所支援的解析度及對應時間等。本顯示器支援 DDC2B 標準。

接頭針腳位置

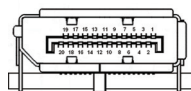
19 針彩色顯示器訊號線 *



針腳	代表意義	針腳	代表意義
1.	TMDS Data2+	10.	TMDS Clock+
2.	TMDS Data2 屏蔽	11.	TMDS 時脈屏蔽
3.	TMDS Data2-	12.	TMDS Clock-
4.	TMDS Data1+	13.	CEC
5.	TMDS Data1 屏蔽	14.	保留 (裝置上的 N.C.)
6.	TMDS Data1-	15.	SCL
7.	TMDS Data0+	16.	SDA
8.	TMDS Data0 屏蔽	17.	DDC/CEC 接地
9.	TMDS Data0-	18.	+5V 電源
		19.	熱插拔偵測

* 僅適用特定機型

20 針彩色顯示器訊號線 *



針腳	代表意義	針腳	代表意義
1.	Lane0(p)	11.	GND
2.	GND	12.	Lane3(n)
3.	Lane0(n)	13.	Config1
4.	Lane1(p)	14.	Config2
5.	GND	15.	AUX_CH (n)
6.	Lane1(n)	16.	GND
7.	Lane2(p)	17.	AUX_CH (p)
8.	GND	18.	Hot Plug Detect
9.	Lane3(n)	19.	DP Power_Return
10.	Lane3(p)	20.	DP Power

* 僅適用特定機型

標準時序表

	模式	解析度		備註
1	VGA	640 x 480	60 Hz	
2	VGA	640 x 480	72 Hz	
3	VGA	640 x 480	75 Hz	
4	MAC	640 x 480	66.66 Hz	
5	VESA	720 x 400	70 Hz	
6	SVGA	800 x 600	56 Hz	
7	SVGA	800 x 600	60 Hz	
8	SVGA	800 x 600	72 Hz	
9	SVGA	800 x 600	75 Hz	
10	MAC	832 x 624	74.55 Hz	
11	XGA	1024 x 768	60 Hz	
12	XGA	1024 x 768	70 Hz	
13	XGA	1024 x 768	75 Hz	
14	VESA	1152 x 864	75 Hz	
15	VESA	1280 x 960	60 Hz	
16	SXGA	1280 x 1024	60 Hz	
17	SXGA	1280 x 1024	75 Hz	
18	VESA	1280 x 720	60 Hz	
19	WXGA+	1440 x 900	60 Hz	
20	WSXGA+	1680 x 1050	60 Hz	
21	FHD	1920 x 1080	60 Hz	
22	QHD	2560 x 1440	60 Hz	
23	QHD	2560 x 1440	100 Hz	
24	QHD	2560 x 1440	120 Hz	
25	QHD	2560 x 1440	144 Hz	
26*	QHD	2560 x 1440	165 Hz	僅適用於 DP



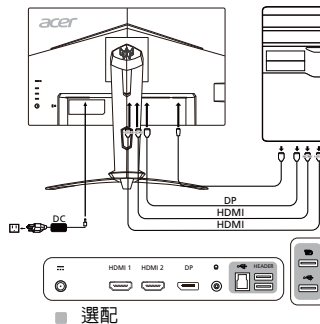
注意：此款顯示器的 DisplayPort 專門支援 G-Sync 相容 / Adaptive-Sync 支援技術。此項技術可供 Adaptive-Sync (DP) 支援的圖形來源根據一般內容畫面播放速率動態調整顯示更新頻率，藉以消除不順暢並增強低延遲顯示。

安裝

請依照以下步驟將液晶顯示器安裝到您的主系統上。

步驟

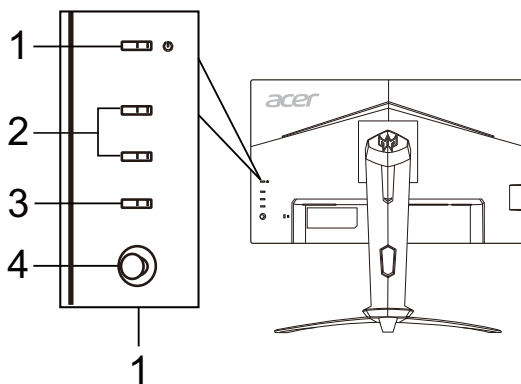
- 1-1 連接 HDMI 線（僅適用於 HDMI 輸入機型）
 - a. 請確認液晶顯示器與電腦的電源都已經關閉。
 - b. 將 HDMI 線連接到電腦上。
- 1-2 連接 DP 線（僅適用於 DP 輸入機型）（選配）
 - a. 請確認液晶顯示器與電腦的電源都已經關閉。
 - b. 將 DP 纜線連接到電腦。
2. 將 LED 燈條連接到 HEADER 連接埠。（選配）
3. 將接頭的一端連接到顯示器，並將另一端連接到適當接地的交流電源插座。
4. 開啓顯示器和電腦的電源
先開啓顯示器的電源，再開啓電腦的電源。
這個順序相當重要。
5. 請選擇關機狀態下以 USB 充電開 / 關，以啓用 / 停用關機狀態下以 USB 充電功能。（選配）



注意：將音量控制和等化器調整為中央位置以外的其它設定會增加耳機 / 耳麥輸出電壓，因此會增加聲壓級。

使用者控制項

基本面板控制項



編號	項目	說明
1	電源按鈕 / 指示器	開啓 / 關閉顯示器。藍色表示電源開啓。橘色代表待機 / 省電模式。
2	快速鍵 1、2 按鈕	按下將啓動使用者定義快速鍵功能。
3	輸入按鈕	按下即可切換輸入來源。
4	Navi/OK 按鈕	按下將啓動 OSD 功能表，然後將其用作方向鍵以反白顯示所需的項目。再次按下即可選取。

調整 OSD 設定

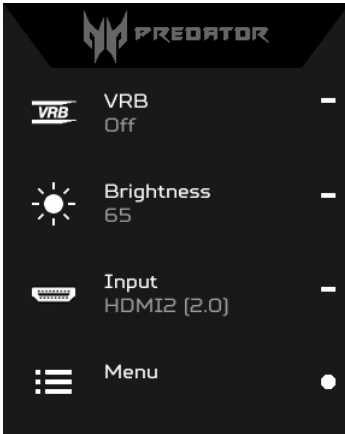


注意：以下內容僅作一般參考使用。實際規格將依產品而異。

OSD（畫面顯示）可用於調整 LCD 顯示器的設定。按下 MENU 按鍵，開啓 OSD。您可以使用 OSD 調整畫面品質、OSD 位置和一般設定。對於進階設定，請參閱下列頁面：


主頁

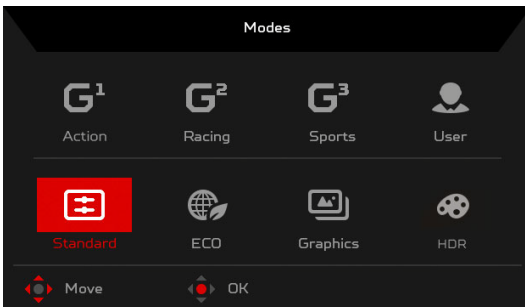
按鈕 1 和 2 的預設功能是 VRB 和亮度。您可以使用快速鍵指派功能，將這些按鈕設定為您偏好的功能。



1. VRB
2. 亮度
3. 輸入
4. 功能表

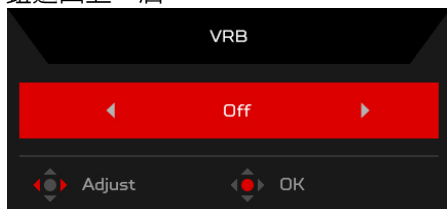
開啓或關閉模式

從任何功能頁面中，按下  開啓模式控制，並選取要使用的使用者定義設定檔（如需詳細資訊，請參閱 OSD 小節）。



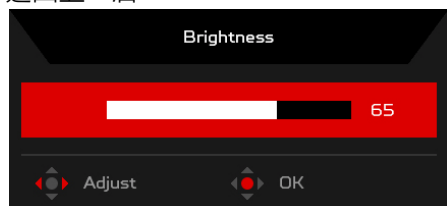
開啓或關閉 VRB（特定機型）

開啓 VRB 控制，並使用 Navi/OK 按鈕選取 VRB 設定。完成時，按下 Navi/OK 按鈕返回上一層。



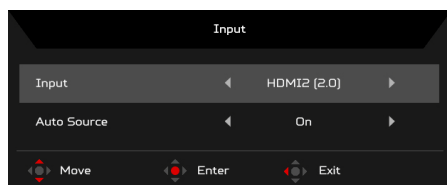
調整亮度

開啓亮度控制，並使用 Navi/OK 按鈕選取亮度設定。完成時，按下 Navi/OK 按鈕返回上一層。



選取輸入

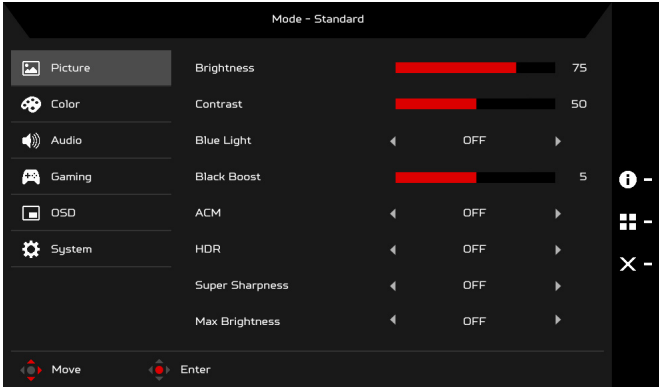
開啓輸入控制並選取所需的輸入。完成時，按下 Navi/OK 按鈕返回上一層。



功能頁面

開啓「功能」頁面選取選單功能，並使用 Navi/OK 按鈕調整所需的設定。完成時，按下 Navi/OK 按鈕或  返回上一層。

調整畫面



1. 按下 MENU 按鈕，開啓 OSD。
2. 使用 Navi/OK 按鈕，選取 OSD 中的「畫面」。然後瀏覽至要調整的設定。
3. 使用 Navi/OK 按鈕，調整縮放比例。
4. 亮度：調整介於 0 與 100 之間的亮度。



注意：調整深淺陰影之間的平衡。

5. 對比：調整介於 0 與 100 之間的對比。



注意：設定介於明暗區域之間的差異度。

6. 藍光：調整不同的藍光顯示比例（80%、70%、60%、50%）過濾藍光。



注意：值愈高，過濾的藍光愈小。為達到最好的保護效果，請選取較低的值。

7. 黑色增豔：這會提升顯示的暗色程度 – 黑色將變得較淺。程度愈高，增加愈多。
8. ACM：開或關 ACM。預設為關。

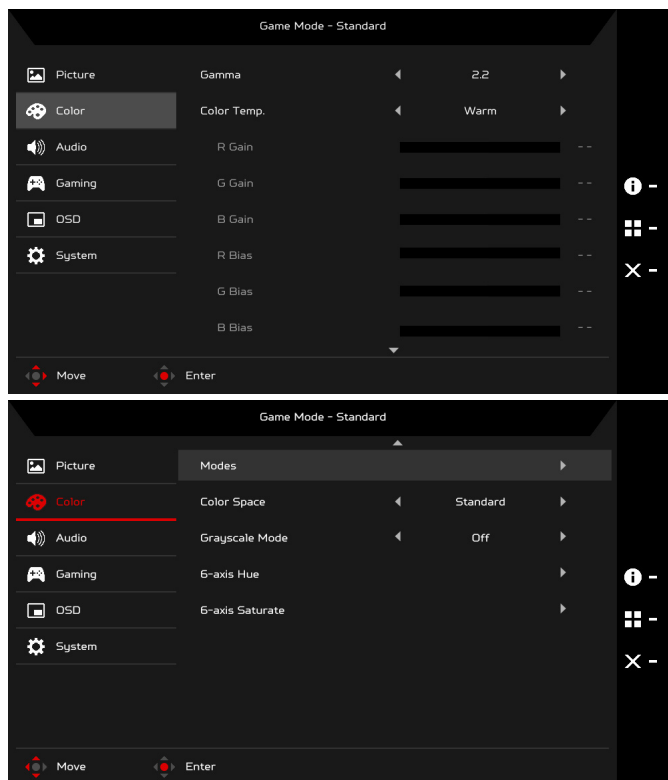
9. **HDR**：可將 HDR 設為關、自動或 HDR-400。預設為關。選取自動將啓用此功能自動偵測和處理 HDR 訊號。



注意：

1. 如果 HDR 是「自動」，則模式會自動設定為「HDR」。
 2. 如果 HDR 是「自動」，某些參數（ACM、色差補正、對比、藍光、色溫、黑色增豔、灰階模式、6 軸色調、6 軸飽和和 VRB）會呈現灰色並停用。
10. **超清晰度技術**可加強原始來源的像素密度，以模擬高解析度影像。這可以使影像變得更鮮明清晰。
11. **最大亮度**：將此功能設定為開可增加最大亮度，而且可以視需要在 0 至 100 之間調整亮度功能。預設為關。

調整色彩



1. 按下 MENU 按鍵，開啓 OSD。
2. 使用 Navi/OK 按鈕，選取 OSD 中的「色彩」。然後瀏覽至要調整的設定。

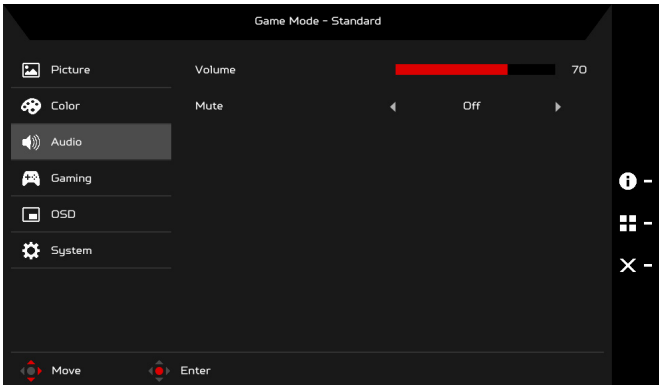
3. 使用 Navi/OK 按鈕，選取設定。
4. Gamma 模式可供您調整亮度。預設值是 2.2（Windows 標準值）。
5. 色溫：預設為暖色溫。您可以選擇冷色溫、暖色溫、標準、藍光或使用者設定。
6. 模式：選取您偏好的模式。
7. 色彩空間：您可以選擇標準、SMPTE-C、DCI、EBU、HDR、Rec. 709 或 sRGB。



注意：

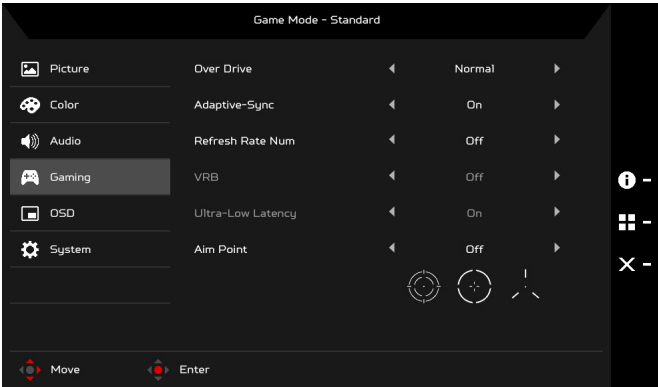
1. 如果色彩空間是「HDR」，則模式會自動設定為「HDR」。
 2. 如果色彩空間不是「HDR」，則模式會設定為「標準」。
8. 灰階模式：開或關灰階模式。
 9. 6 軸色調：調整紅色、綠色、藍色、黃色、洋紅色和青色色調。
 10. 6 軸飽和：調整紅色、綠色、藍色、黃色、洋紅色和青色飽和度。

調整音訊



1. 按下 MENU 按鈕，開啓 OSD。
2. 使用 Navi/OK 按鈕，選取 OSD 中的「音訊」。然後瀏覽至要調整的設定。
3. 使用 Navi/OK 按鈕，調整任何縮放比例。
4. 音量：調整音量。
5. 靜音：選取「開」或「關」。

調整遊戲



1. 按下 MENU 按鍵，開啓 OSD。
2. 使用 Navi/OK 按鈕，選取 OSD 中的「遊戲」。然後瀏覽至要調整的設定。
3. 使用 Navi/OK 按鈕，調整任何縮放比例。
4. 顯示反應速度：選取「關」、「標準」或「極度」。



注意：

1. 若 Adaptive-Sync 為「開」，Over Drive 選項則自動設為「標準」。
 2. 若 Adaptive-Sync 為「關」，使用者可將 Over Drive 設為三種設定之一：(a) 極限 (b) 標準 (c) 關。
5. Adaptive-Sync：控制是否支援 Adaptive-Sync；預設為「開」。
 6. 更新頻率數字：將目前面板的更新頻率顯示於畫面上。
 7. VRB：當 VRB 為「極度」或「標準」時，VRB 將呈現更鮮明清晰的動態畫面；預設為「關」。



- VRB 不支援 PIP/PBP 模式和 HDR 模式。（特定機型）
- 當 VRB 為「極度」或「標準」時，Adaptive-Sync 將自動關閉。
- VRB 將影響下列的亮度：標誌、瞄準點、訊息和輸入圖示。
- VRB 功能取決於顯示器的最大更新頻率。對於支援達到 165 Hz 的顯示器，更新頻率設定為 100 或 120 Hz 時，可使用 VRB。

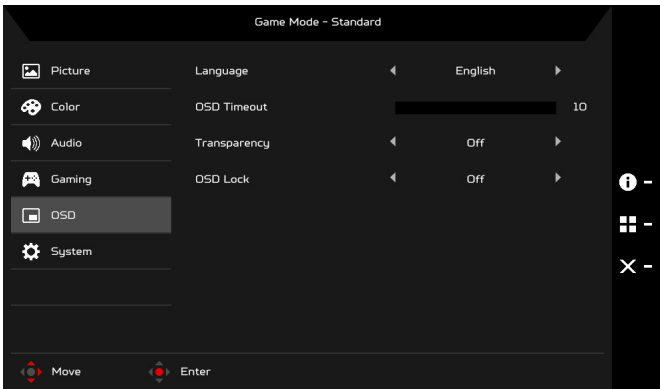
8. 超低延遲：選取「開」可加速顯示器切換程序的處理時間。



注意：

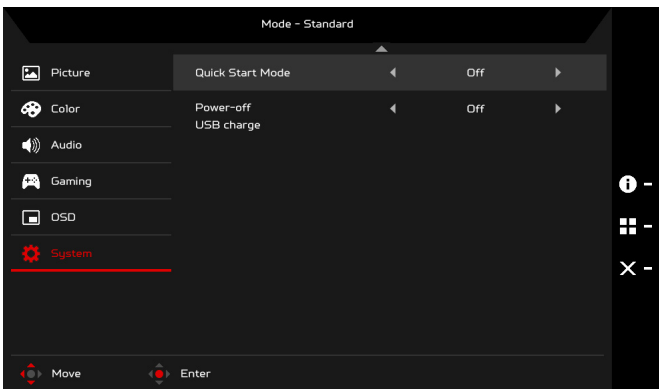
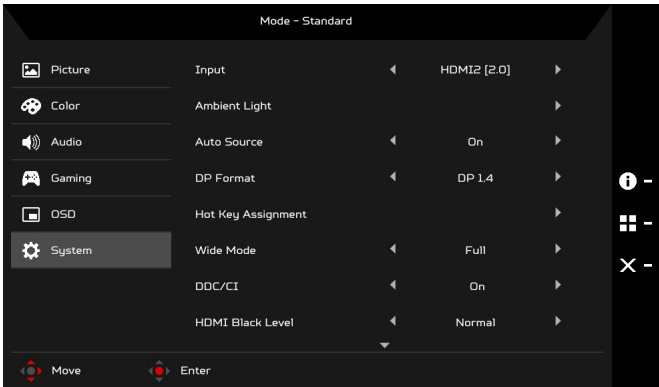
1. 如果 Adaptive-Sync 為「開」，超低延遲會自動啓動並呈現灰色。
 2. 低於 800 x 600 的解析度不支援超低延遲。
9. 瞄準點：適用於射擊遊戲在畫面顯示瞄準點。

調整 OSD



1. 按下 MENU 按鍵，開啓 OSD。
2. 使用 Navi/OK 按鈕，選取 OSD 中的「OSD」。然後瀏覽至要調整的設定。
3. 使用 Navi/OK 按鈕，調整任何縮放比例。
4. 語言：設定 OSD 選單語言。
5. OSD 顯示時間設定：調整關閉 OSD 選單前的延遲。
6. 透明度：選取使用遊戲模式時的透明度。透明度可以是 0%（關）、20%、40%、60% 或 80%。
7. OSD 鎖定：OSD 鎖定功能可用來避免不慎按下 OSD 按鈕。若要移除 OSD 鎖定訊息，請按住 Navi/OK 按鈕持續 3 秒鐘，直到訊息消失為止。如果 OSD 鎖定訊息持續顯示，請檢查 Navi/OK 按鈕是否卡住。

調整系統



1. 按下 MENU 按鍵，開啓 OSD。
2. 使用 Navi/OK 按鈕，選取 OSD 中的「系統」。然後瀏覽至要調整的設定。
3. 使用 Navi/OK 按鈕，選取設定。
4. 輸入：從可用的輸入來源中選取可用的來源。
5. 周圍光線：調整照明效果、色彩和樣式。
6. 自動來源：自動搜尋可用的輸入來源。
7. DP 格式：您選取使用的 DP 格式。預設為「DP1.4」。
8. Hotkey Assignment（快速鍵指派）：選取 Hotkey 1（快速鍵 1）或 Hotkey 2（快速鍵 2）的功能。
9. 寬螢幕模式：您可以選取使用畫面的長寬比。選項為「全螢幕」、「Aspect」和「1:1」。

10. DDC/CI：允許透過 PC 上的軟體進行顯示器設定。



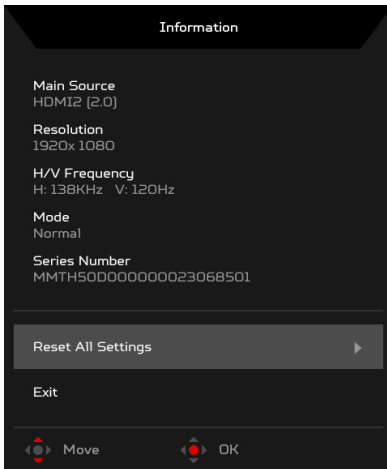
注意：DDC/CI（Display Data Channel/Command Interface 的縮寫），允許透過軟體傳送顯示器控制項。

11. HDMI 黑階：您可以選取 HDMI 來源下的黑階。選項有「標準」和「低」。

12. 快速開啓模式：快速啓用顯示器。

13. 關機狀態下以 USB 充電（選配）：開啓或關閉。

產品資訊



1. 從任何功能頁面中，按下 按鍵開啓 OSD。
2. 重設所有設定：將所有設定重設為原廠預設值。

疑難排解

在您將 LCD 顯示器送修之前，請檢查以下之疑難排解清單，看看您是否可以自我診斷問題。

(HDMI/DP 模式)

問題	目前狀態	解決方法
沒有畫面	LED 燈亮	<ul style="list-style-type: none">請使用 OSD 將亮度與對比調整到最大程度，或者將其重設為預設值。
	LED 燈滅	<ul style="list-style-type: none">請檢查電源開關。請檢查 AC 電源線是否正確連接到顯示器上。
	LED 燈顯示黃色	<ul style="list-style-type: none">請檢查影像訊號電纜是否正確連接到顯示器後端。請檢查電腦電源系統是否為開啓狀態。
聲音異常 (僅適用於音訊輸入機型) (選配)	沒有聲音或者音量太低	<ul style="list-style-type: none">請檢查音源線是否連接到了主機 PC 上。請檢查主機 PC 的音量是否設定過小，並嘗試提高音量設定。



Acer Incorporated
8F, 88, Sec. 1, Xintai 5th Rd., Xizhi
New Taipei City 221, Taiwan

Declaration of Conformity

We,

Acer Incorporated

8F, 88, Sec. 1, Xintai 5th Rd., Xizhi, New Taipei City 221, Taiwan

And,

Acer Italy s.r.l.

Viale delle Industrie 1/A, 20020 Arese (MI), Italy

Tel: +39-02-939-921, Fax: +39-02 9399-2913

www.acer.it

Product:	LCD Monitor
Trade Name:	ACER
Model Number:	XB273U
SKU Number:	XB273U xxxxxx; ("x" = 0~9, a~z, A~Z, or blank)

We, Acer Incorporated, hereby declare under our sole responsibility that the product described above is in conformity with the relevant Union harmonization legislations as below Directive and following harmonized standards and/or other relevant standards have been applied:

EMC Directive: 2014/30/EU

<input checked="" type="checkbox"/> EN55032:2012/AC:2013 Class B	<input checked="" type="checkbox"/> EN 55035:2017
<input checked="" type="checkbox"/> EN55032:2015/AC:2016 Class B	<input checked="" type="checkbox"/> EN61000-3-3:2013
<input checked="" type="checkbox"/> EN IEC 61000-3-2:2019 Class D	

LVD Directive: 2014/35/EU

<input checked="" type="checkbox"/> EN 62368-1:2014/A11:2017
--

RoHS Directive: 2011/65/EU

<input checked="" type="checkbox"/> EN 50581:2012

ErP Directive: 2009/125/EC

<input checked="" type="checkbox"/> (EU) 2019/2021; EN50564:2011
--

Year to begin affixing CE marking: 2019.

RU Jan / Sr. Manager
Acer Incorporated (Taipei, Taiwan)

Nov. 15, 2019

Date



Acer America Corporation
333 West San Carlos St.,
Suite 1500
San Jose, CA 95110
U. S. A.
Tel : 254-298-4000
Fax : 254-298-4147
www.acer.com



Federal Communications Commission Declaration of Conformity

This device complies with Part 15 of the FCC Rules. Operation is subject to the following two conditions:
(1) this device may not cause harmful interference, and (2) this device must accept any interference
received, including interference that may cause undesired operation.

The following local Manufacturer /Importer is responsible for this declaration:

Product:	LCD Monitor
Model Number:	XB273U
SKU Number:	XB273U xxxxxx ("x" = 0~9, a~z, A~Z, or blank)
Name of Responsible Party:	Acer America Corporation
Address of Responsible Party:	333 West San Carlos St. Suite 1500 San Jose, CA 95110 U. S. A.
Contact Person:	Acer Representative
Phone No.:	254-298-4000
Fax No.:	254-298-4147

English	Product Information for EU Energy Label
Bahasa Indonesian	Informasi produk untuk Label Energi UE
Deutsch	Produktinformationen für das EU Energielabel
Español	Información de producto para EU Energy Label
Français	Informations produit pour le label énergétique de l'UE
Italiano	Informazioni prodotto per la classe di efficienza energetica UE
Nederlands	Productinformatie voor EU-energielabel
Polski	Informacje o produkcie dla etykiety energetycznej UE
Português	Informação de Produto para Etiqueta Energética da UE
Svenska	Produktinformation för EU:s energimärkning
繁體中文	用於歐盟能源標示的產品資訊
简体中文	用于欧盟能源标识的产品信息
日本語	EU エネルギーラベルのための製品情報
Magyar	Termékinformációk az EU energiacímkehez
Ελληνικά	Πληροφορίες προϊόντος για την ενεργειακή ετικέτα της ΕΕ
Slovensky	Informácie o výrobku pre energetický štítok EÚ
Dansk	Produktoplysninger for EU-energimærke
Suomi	Tuotetiedot EU-energiatarrak varten
Norsk	Produktinformasjon for EU-energietikett
Türkçe	AB Enerji Etiketleri için Ürün Bilgileri
Română	Informații despre produs pentru eticheta UE privind eficiența energetică
български	Продуктова информация за енергийния етикет на Европейския съюз
Eesti	Tooteteave EL-i energiamärgisele
Lietuvių	Gaminio informacija ES energijos vartojimo efektyvumo etiketei
Latviski	Produkta informācija ES Enerģijas marķējumam
Hrvatski	Podaci o proizvodu za energetska oznaku EU
ไทย	ข้อมูลผลิตภัณฑ์สำหรับฉลากพลังงานสหภาพยุโรป
Srpski	Informacije o proizvodu za EU energetska oznaku
العربية	معلومات المنتج لعلامة الطاقة في الاتحاد الأوروبي
Português (Brasil)	Informações do produto para a Etiqueta de Energia da UE
Українська	Інформація про продукт для маркування енергоефективності ЄС
Čeština	Informace o produktu pro energetický štítek v EU
Русский	Информация о продукте для маркировки этикеткой энергетической эффективности ЕС
Slovenščina	Informacije o izdelku za energijsko nalepko EU

