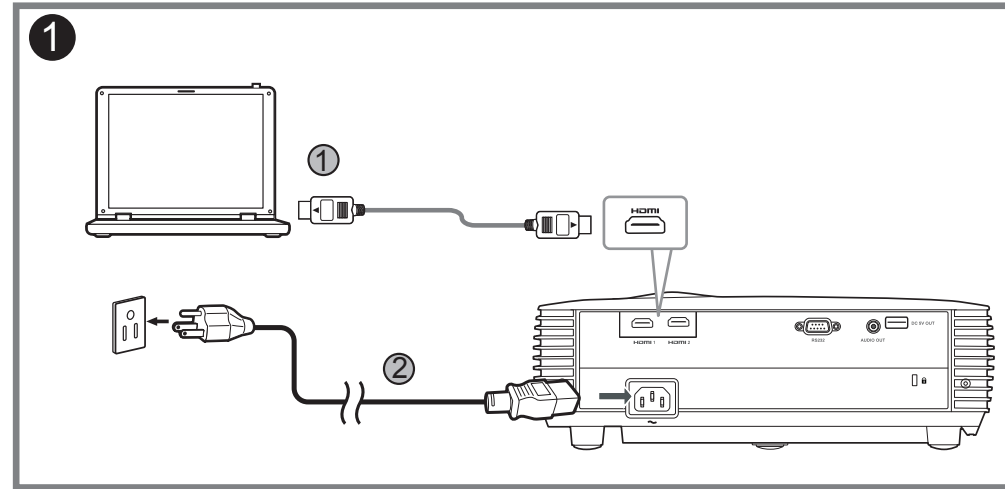




# Quick Start Guide

Panduan ringkas  
 Stručná příručka  
 Hurtig start-guide  
 Schnellstartanleitung  
 Guia de inicio rápido  
 Hôðung daãn söù duïng nhanh  
 Guide de démarrage rapide  
 Vodič za brzi početak rada  
 Guida rapida  
 Gyors üzembe helyezési útmutató  
 Snelstartgids  
 Hurtigstartveiledning  
 Instrukcja szybkiego uruchomienia  
 Guia de consulta rápida  
 Краткое руководство  
 Hızlı başlangıç kılavuzu  
 Ghid de pornire rapidă  
 Priročnik za hiter začetek

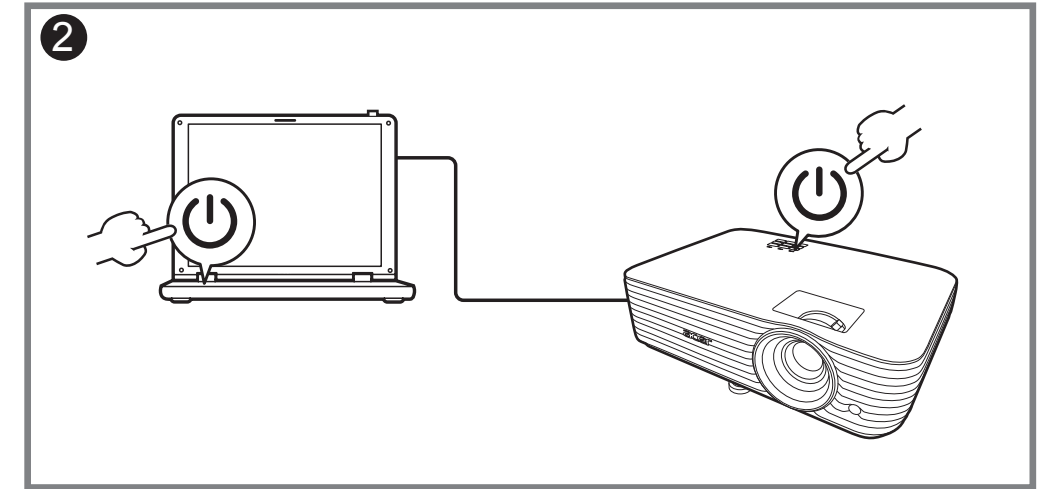
Stručná příručka  
 Pikaopas  
 Snabbstartguide  
 Ръководство за бърз старт  
 Οδηγός γρήγορης εκκίνησης  
 快速使用指南  
 快速入门指南  
 クイックスタート ガイド  
 คู่มือการเริ่มใช้งานอย่างรวดเร็ว  
 빠른 시작 설명서  
 Vodič za brzo učenje i početak rada  
 Короткий посібник  
 Համառոտ ուղեցույց  
 Tez İşəsalma Təlimatı  
 სწრაფი სტარტიის ინსტრუქცია  
 Қысқаша нұсқаулық  
 دليل التشغيل السريع



## Connecting to a Computer

Menyambung ke Komputer  
 Pripojení k počítači  
 Tíslutning til en computer  
 Ansluta till en dator  
 Съвързване с компютър  
 Συνδεση σε υπολογιστή  
 连接到電腦  
 连接到电脑  
 コンピュータに接続する  
 การเชื่อมต่อเข้ากับคอมพิวเตอร์  
 컴퓨터에 연결  
 Povezivanje sa računarom  
 Collegamento a un computer  
 Csatlakoztatás egy számítógéphez  
 Verbinden met een computer  
 Koble til en datamaskin  
 Podłączenie do komputera  
 Conectar a um computador  
 Подключение к компьютеру  
 Bir bilgisayara bağlama  
 Conectarea la un computer  
 Povezovanje z računalnikom

Pripojenie k počítaču  
 Tietokoneeseen yhdistäminen  
 Ansluta till en dator  
 Съвързване с компютър  
 Συνδεση σε υπολογιστή  
 连接到電腦  
 连接到电脑  
 コンピュータに接続する  
 การเชื่อมต่อเข้ากับคอมพิวเตอร์  
 컴퓨터에 연결  
 Povezivanje sa računarom  
 Підключення до комп'ютера  
 Կապակցումը համակարգչին  
 Kompüterə Qoşulma  
 კომპიუტერთან მიერთება  
 Компьютерге жалғау  
 الاتصال بجهاز كمبيوتر



## Powering On the Projector

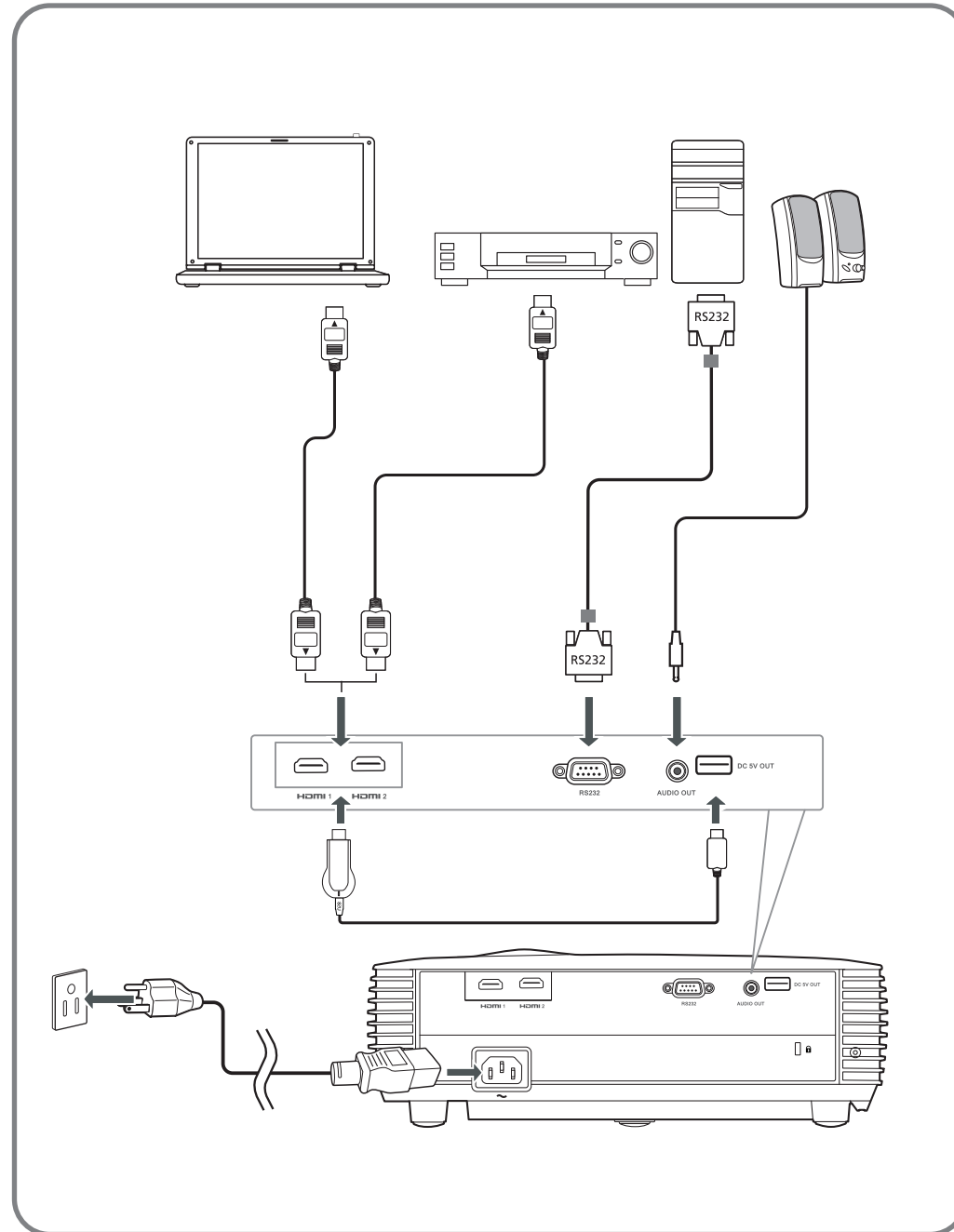
Menyalakan Proyektor  
 Zapnutí projektoru  
 Tænd for projektoren  
 Den Projektor einschalten  
 Encender el proyector  
 Bật nguồn trên Máy chiếu  
 Allumer le projecteur  
 Uključivanje projektorja  
 Accensione del proiettore  
 A projektor bekapcsolása  
 De projector inschakelen  
 Slå på projektoren  
 Włączanie projektorja  
 Ligar o projector  
 Включение проектора  
 Projektöre Güç Verme  
 Pornirea proiectorului  
 Vklöp projektorja

Zapnutie projektora  
 Projektorin virran kytkeminen päälle  
 Sätta på projektorn  
 Включване на проектора  
 Ενεργοποίηση του προβολέα  
 啟動投影機電源  
 打开投影机  
 プロジェクタの電源を入れる  
 การเปิดใช้เครื่องฉายภาพ  
 프로젝터 전원 켜기  
 Uključivanje projektorja  
 Увімкнення живлення проектора  
 Պրոյեկտորի փառումը  
 Projektorun Yandırılması  
 3րտրդրտան մուրտրդծս  
 Проекторды іске қосу  
 تشغيل جهاز الإسقاط الضوئي

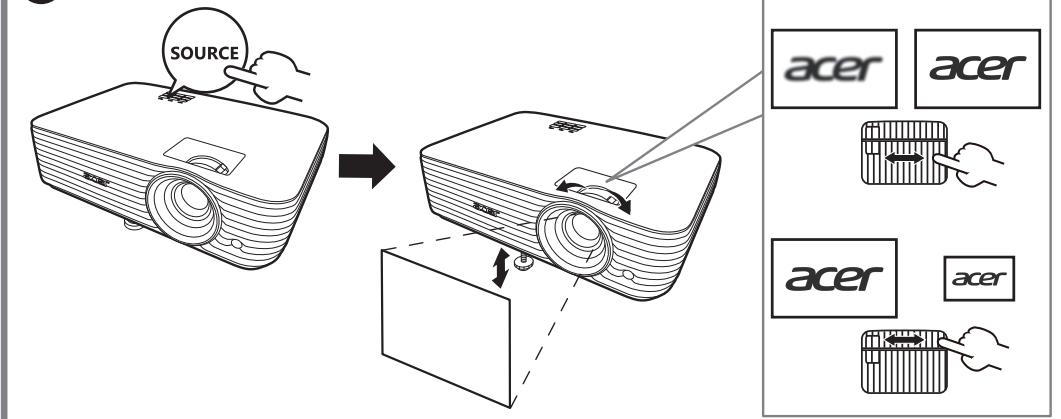
acer



<http://go.acer.com/?id=17883>



3



**Adjusting the image**

Atur gambarnya  
 Upravit obrázek  
 Juster billede  
 Bild anpassen  
 Ajuste la imagen  
 Điều chỉnh hình ảnh  
 Ajuster l'image  
 Prilagodite sliku  
 Regolare l'immagine  
 Άλλάξτε το είδος  
 Pas het beeld aan  
 Juster bildet  
 Dostosuj obraz  
 Ajustar a imagem  
 Отрегулируйте изображение  
 Görüntüyü ayarla  
 Reglați imaginea  
 Prilagodite sliko

Nastavenie obrazu  
 Säädä kuva  
 Justera bilden  
 Регулируйте изображението  
 Ρυθμίστε την εικόνα  
 調整影像  
 調整圖像  
 画像を調整  
 ปรับภาพ  
 이미지 조정  
 Podesite sliku  
 Налаштуйте зображення  
 Կարգավորեք պատկերը  
 Şəkli tənzimləyin  
 გამოსახულების გასწორება  
 Кескінді түзөтү

اضبط الصورة

Barcode

MC.JTA11.003  
 P/N: 4J.51V01.001

