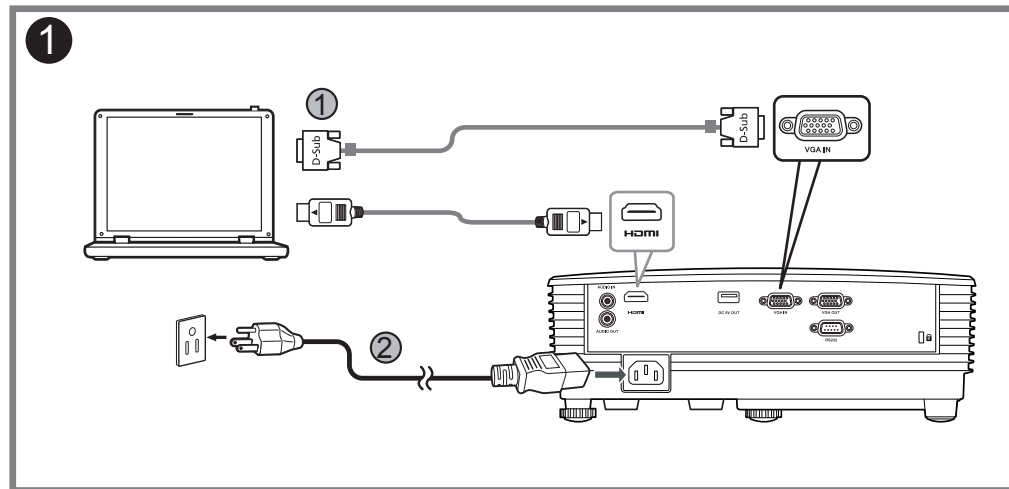




Quick Start Guide

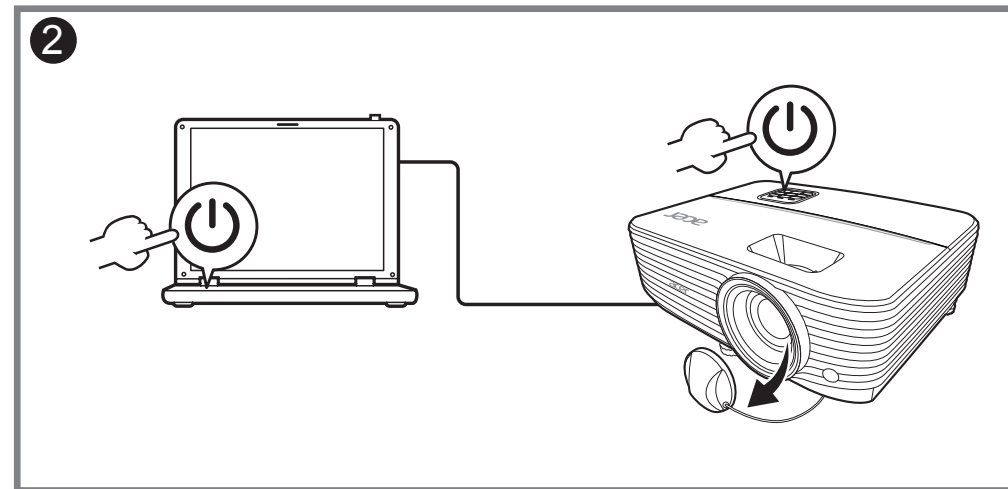
Panduan ringkas
 Stručná příručka
 Hurtig start-guide
 Schnellstartanleitung
 Guia de inicio rápido
 Hôðung daãn söù duïng nhanh
 Guide de démarrage rapide
 Vodič za brzi početak rada
 Guida rapida
 Gyors üzembe helyezési útmutató
 Snelstartgids
 Hurtigstartveiledning
 Instrukcja szybkiego uruchomienia
 Guia de consulta rápida
 Краткое руководство
 Hızlı başlangıç kılavuzu
 Ghid de pornire rapidă
 Priročnik za hiter začetek

Stručná příručka
 Pikaopas
 Snabbstartguide
 Ръководство за бърз старт
 Οδηγός γρήγορης εκκίνησης
 快速使用指南
 快速入门指南
 クイックスタート ガイド
 คู่มือการเริ่มใช้งานอย่างรวดเร็ว
 빠른 시작 설명서
 Vodič za brzo učenje i početak rada
 Короткий посібник
 Ζωρήματα ηλκηνυγ
 Tez İşəsalma Təlimatı
 სწრაფი სტარტიის ინსტრუქციის
 Қысқаша нұсқаулық
 دليل التشغيل السريع



Connecting to a Computer

Menyambung ke Komputer
 Připojení k počítači
 Tilslutning til en computer
 Anslutning till en dator
 Anslutning till en dator
 Свързване с компютър
 Σύνδεση σε υπολογιστή
 连接到電腦
 连接到电脑
 コンピュータに接続する
 การเชื่อมต่อเข้ากับคอมพิวเตอร์
 컴퓨터에 연결
 Povezivanje sa računarom
 Підключення до комп'ютера
 Υαυαλγνυή ηαυαλγνυή
 Kompüterə Qoşulma
 კომპიუტერთან მიერთება
 Компьютерге жалғау
 الاتصال بجهاز كمبيوتر
 Povezovanje z računalnikom

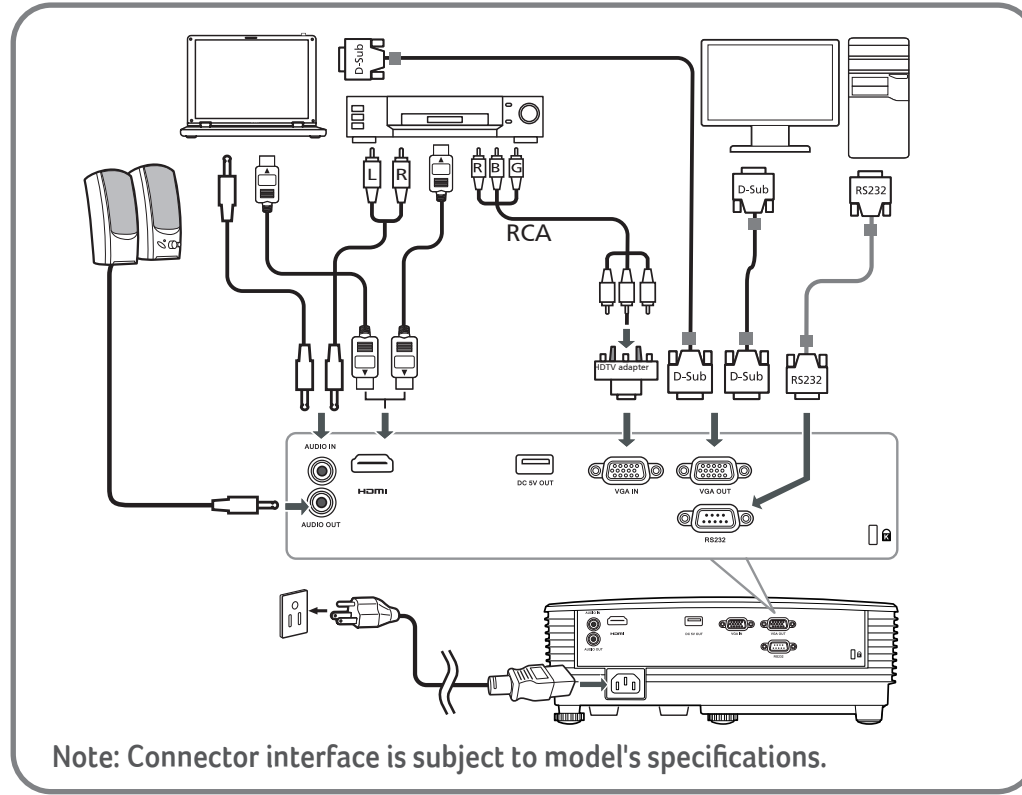


Powering On the Projector

Menyalakan Proyektor
 Zapnutí projektoru
 Tænd for projektoren
 Den Projektor einschalten
 Encender el proyector
 Bật nguồn trên Máy chiếu
 Allumer le projecteur
 Uključivanje projektorja
 Accensione del proiettore
 A projektor bekapcsolása
 De projector inschakelen
 Slå på projektoren
 Włączanie projektorja
 Ligar o projector
 Включение проектора
 Projektöre Güç Verme
 Pornirea proiecteurului
 Vklon projektorja
 Zapnutie projektora
 Projektorin virran kytkeminen päälle
 Sätta på projektorn
 Включване на проектора
 Ενεργοποίηση του προβολέα
 啟動投影機電源
 打开投影机
 プロジェクタの電源を入れる
 การเปิดใช้เครื่องฉายภาพ
 프로젝터 전원 켜기
 Uključivanje projektorja
 Увімкнення живлення проектора
 Պրոյեկտորի վիագնվը
 Projektorun Yandırılması
 3րույցտրտան մուրտղծա
 Проекторды іске қосу
 تشغيل جهاز الإسقاط الضوئي



<http://go.acer.com/?id=17883>



Warning: Do not wipe the lens. Clean the lens under professional guidance after the projector is shut down and cooled off.

Avertissement : N'essuyez pas l'objectif. Nettoyez l'objectif sous la direction d'un professionnel après avoir éteint et refroidi le projecteur.

Warnung: Wischen Sie die Linse nicht ab. Reinigen Sie das Objektiv unter professioneller Anleitung, nachdem der Projektor ausgeschaltet und abgekühlt ist.

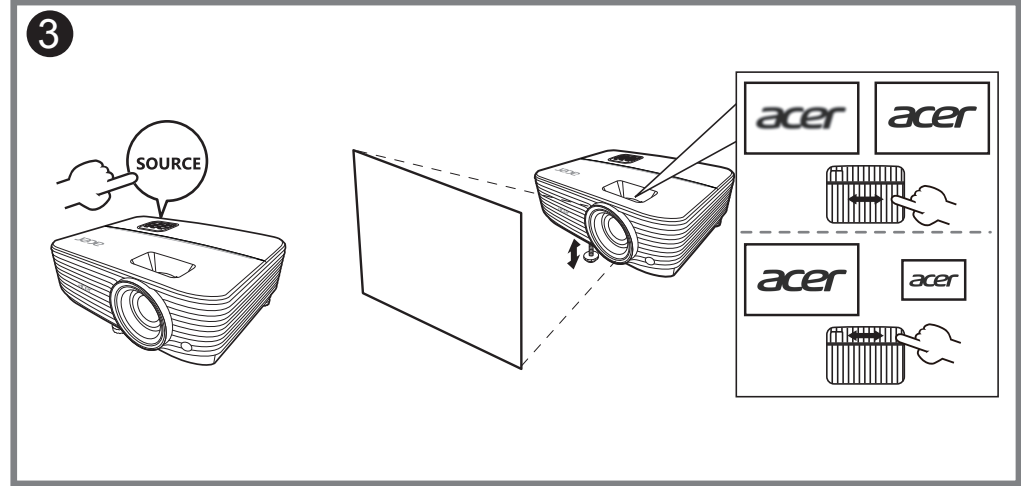
Avviso: non pulire l'obiettivo. Una volta spento e raffreddato il proiettore seguire le istruzioni di un professionista per la pulizia dell'obiettivo.

Advertencia: No limpie la lente. Limpie la lente bajo asesoramiento profesional con el proyector apagado y refrigerado.

Aviso: Não limpe a lente. Limpe a lente apenas com aconselhamento profissional depois de encerrar e arrefecer o projetor.

警告: 請勿擦拭鏡頭。請在投影機關閉並冷卻後，在專業人員指導下清潔鏡頭。

警告: 請勿自行擦拭鏡頭，請在專業人士指导下待機台關機並冷卻後清潔鏡頭。



Adjusting the Image

Atur gambarnya
 Upravít obrázek
 Juster billede
 Bild anpassen
 Ajuste la imagen
 Điều chỉnh hình ảnh
 Ajuster l'image
 Prilagodite sliku
 Regolare l'immagine
 Állítsa be a képet
 Pas het beeld aan
 Juster bildet
 Dostosuj obraz
 Ajustar a imagem
 Отрегулируйте изображение
 Görüntüyü ayarla
 Reglați imaginea
 Prilagodite sliko

Nastavenie obrazu
 Säädä kuvaa
 Justera bilden
 Регулируйте изображението
 Ρυθμίστε την εικόνα
 調整影像
 調整圖像
 画像を調整
 ปรับภาพ
 이미지 조정
 Podesite sliku
 Налаштуйте зображення
 Կարգավորեք պատկերը
 Şekli tənzimləyin
 გამოსახულების გასწორება
 Кескінді түзету

اضبط الصورة

Barcode
 MC.JV011.004
 P/N: 4J.5HY01.001

