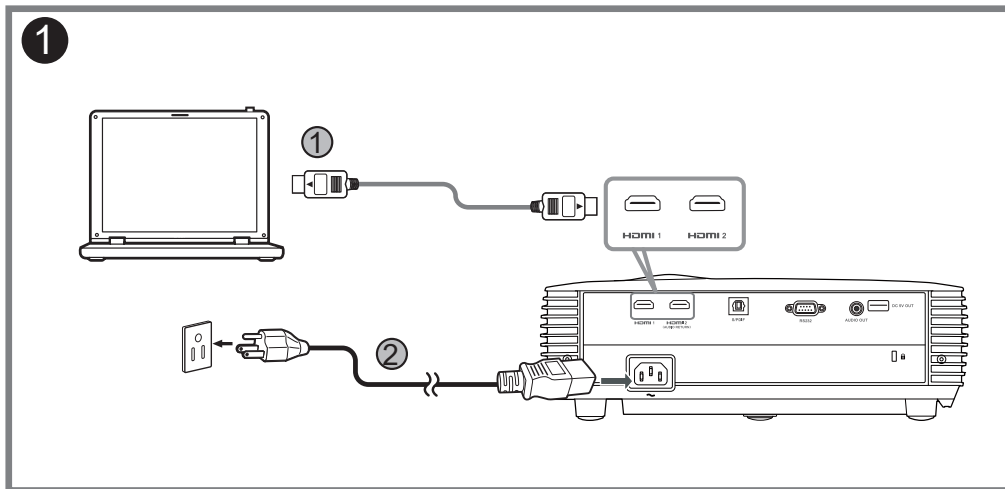




Quick Start Guide

Panduan ringkas
 Stručná příručka
 Hurtig start-guide
 Schnellstartanleitung
 Guía de inicio rápido
 Hôðùng daãn sôù duïng nhanh
 Guide de démarrage rapide
 Vodič za brzi početak rada
 Guida rapida
 Gyors üzembe helyezési útmutató
 Snelstartgids
 Hurtigstartveiledning
 Instrukcja szybkiego uruchomienia
 Guia de consulta rápida
 Краткое руководство
 Hızlı başlangıç kılavuzu
 Ghid de pornire rapidă
 Priročnik za hiter začetek

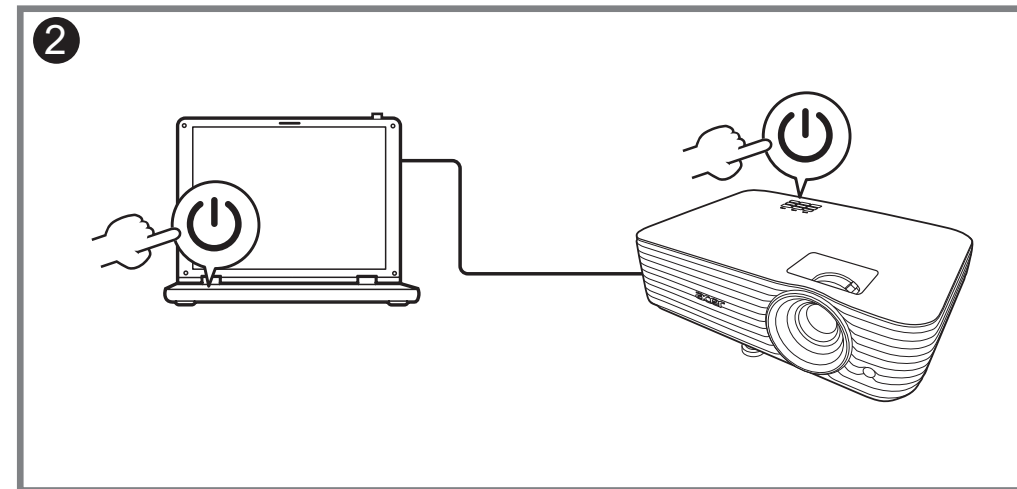
Stručná příručka
 Pikaopas
 Snabbstartguide
 Ръководство за бърз старт
 Οδηγός γρήγορης εκκίνησης
 快速使用指南
 快速入门指南
 クイックスタート ガイド
 คู่มือการเริ่มใช้งานอย่างรวดเร็ว
 빠른 시작 설명서
 Vodič za brzo učenje i početak rada
 Короткий посібник
 Ζωρήματα ηλκηνυγ
 Tez İşəsalma Təlimatı
 სწრაფი სტარტიის ინსტრუქციის
 Қысқаша нұсқаулық
 دليل التشغيل السريع



Connecting to a Computer

Menyambung ke Komputer
 Pripojení k počítači
 Tilslutning til en computer
 Anschluss an einen Computer
 Conexión a un ordenador
 Két nối với Máy tính
 Connecter un ordinateur
 Povezivanje s računalom
 Collegamento a un computer
 Csatlakoztatás egy számítógéphez
 Verbinden met een computer
 Koble til en datamaskin
 Podłączenie do komputera
 Conectar a um computador
 Подключение к компьютеру
 Bir bilgisayara bağlama
 Conectarea la un computer
 Povezovanje z računalnikom

Pripojenie k počítaču
 Tietokoneeseen yhdistäminen
 Ansluta till en dator
 Свързване с компютър
 Σύνδεση σε υπολογιστή
 连接到電腦
 连接到电脑
 コンピュータに接続する
 การเชื่อมต่อเข้ากับคอมพิวเตอร์
 컴퓨터에 연결
 Povezivanje sa računarom
 Підключення до комп'ютера
 Կապակցումը համակարգչին
 Kompüterə Qoşulma
 კომპიუტერთან მიერთება
 Компьютерге жалғау
 الاتصال بجهاز كمبيوتر



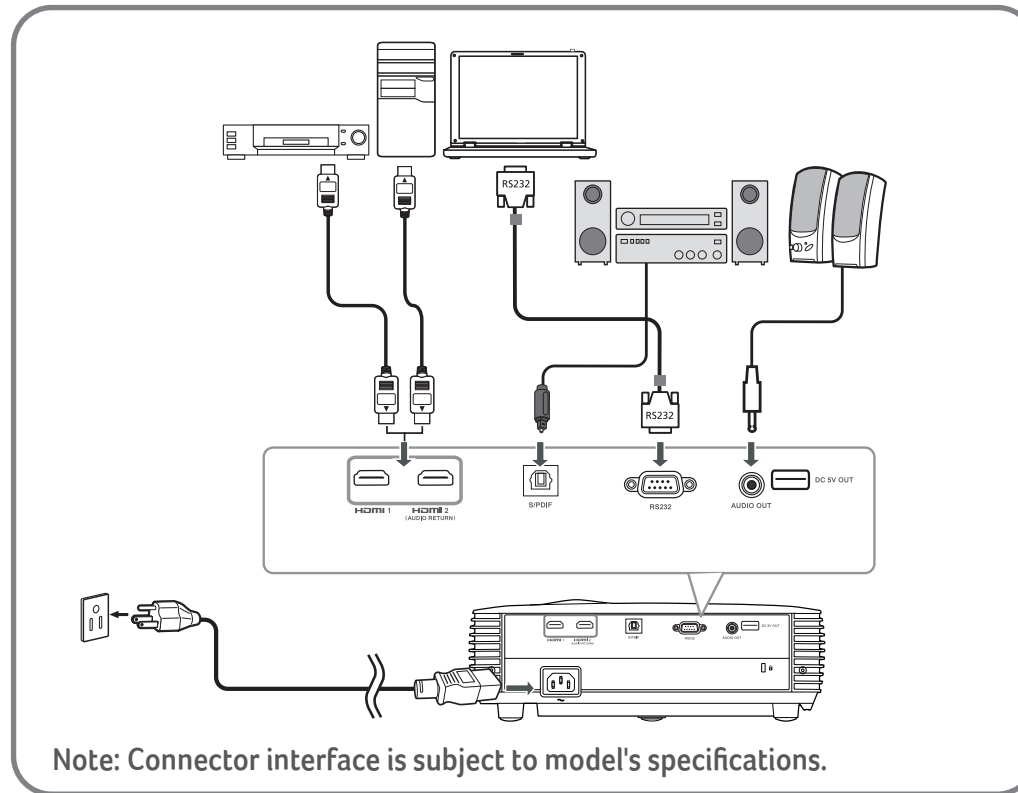
Powering On the Projector

Menyalakan Proyektor
 Zapnutí projektoru
 Tænd for projektoren
 Den Projektor einschalten
 Encender el proyector
 Bật nguồn trên Máy chiếu
 Allumer le projecteur
 Uključivanje projektoru
 Accensione del proiettore
 A projektor bekapcsolása
 De projector inschakelen
 Slå på projektoren
 Włączanie projektoru
 Ligar o projector
 Включение проектора
 Projektöre Güç Verme
 Pornirea proiectorului
 Vklóp projektorja

Zapnutie projektora
 Projektorin virran kytkeminen päälle
 Sätta på projektorn
 Включване на проектора
 Ενεργοποίηση του προβολέα
 啟動投影機電源
 打开投影机
 プロジェクタの電源を入れる
 การเปิดใช้เครื่องฉายภาพ
 프로젝터 전원 켜기
 Uključivanje projektoru
 Увімкнення живлення проектора
 Պրոյեկտորի վիագումը
 Projektorun Yandırılması
 3րույցըտրտան մուրդտըծս
 Проекторды іске қосу
 تشغيل جهاز الإسقاط الضوئي



<http://go.acer.com/?id=17883>



Warning: Do not wipe the lens. Clean the lens under professional guidance after the projector is shut down and cooled off.

Avertissement : N'essayez pas l'objectif. Nettoyez l'objectif sous la direction d'un professionnel après avoir éteint et refroidi le projecteur.

Warnung: Wischen Sie die Linse nicht ab. Reinigen Sie das Objektiv unter professioneller Anleitung, nachdem der Projektor ausgeschaltet und abgekühlt ist.

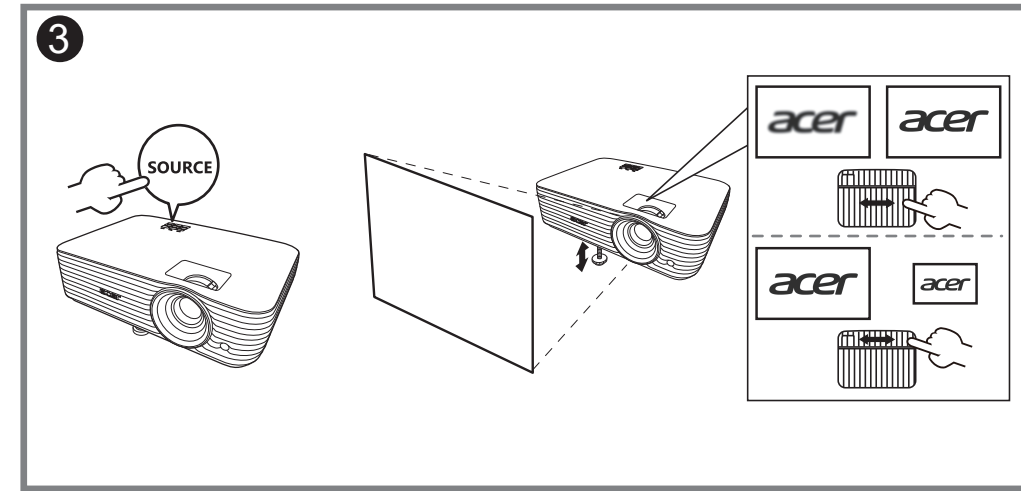
Avviso: non pulire l'obiettivo. Una volta spento e raffreddato il proiettore seguire le istruzioni di un professionista per la pulizia dell'obiettivo.

Advertencia: No limpie la lente. Limpie la lente bajo asesoramiento profesional con el proyector apagado y refrigerado.

Aviso: Não limpe a lente. Limpe a lente apenas com aconselhamento profissional depois de encerrar e arrefecer o projetor.

警告：請勿擦拭鏡頭。請在投影機關閉並冷卻後，在專業人員指導下清潔鏡頭。

警告：請勿自行擦拭鏡頭，請在專業人士指導下待機台關機並冷卻後清潔鏡頭



Adjusting the Image

Atur gambarnya

Upravit obrázek

Juster billede

Bild anpassen

Ajuste la imagen

Điều chỉnh hình ảnh

Ajuster l'image

Prilagodite sliku

Regolare l'immagine

Állítsa be a képet

Pas het beeld aan

Juster bildet

Dostosuj obraz

Ajustar a imagem

Отрегулируйте изображение

Görüntüyü ayarla

Reglați imaginea

Prilagodite sliko

Nastavenie obrazu

Säädä kuvaa

Justerer bilden

Регулируйте изображението

Ρυθμίστε την εικόνα

調整影像

調整圖像

画像を調整

ປັບរາງ

이미지 조정

Podesite sliku

Налаштуйте зображення

Կարգավորեք պատկերը

Şekli tənظیمəyin

გამოსახულების გასწორება

Кескінді түзету

اضبط الصورة

Barcode

MC.JVK11.003
P/N: 4J.5M801.001

