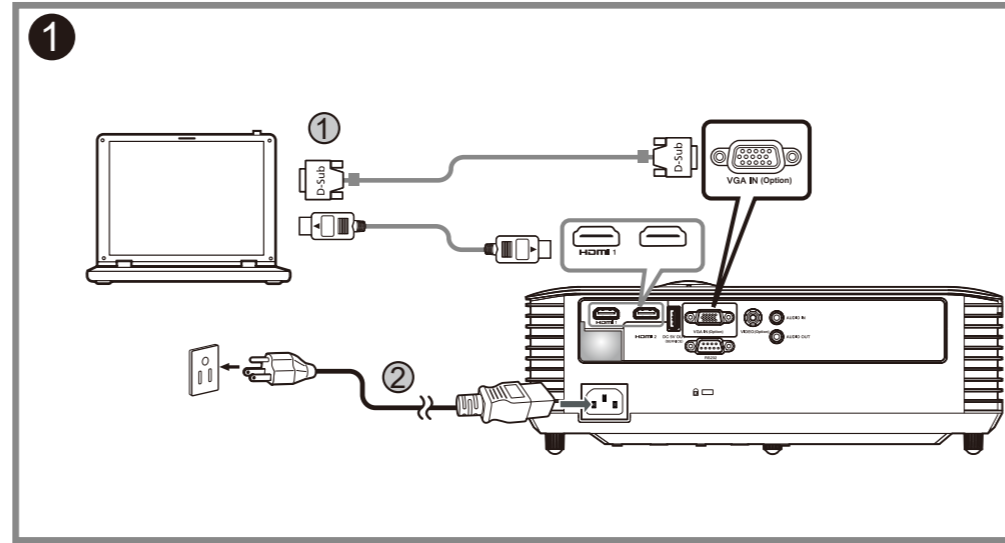


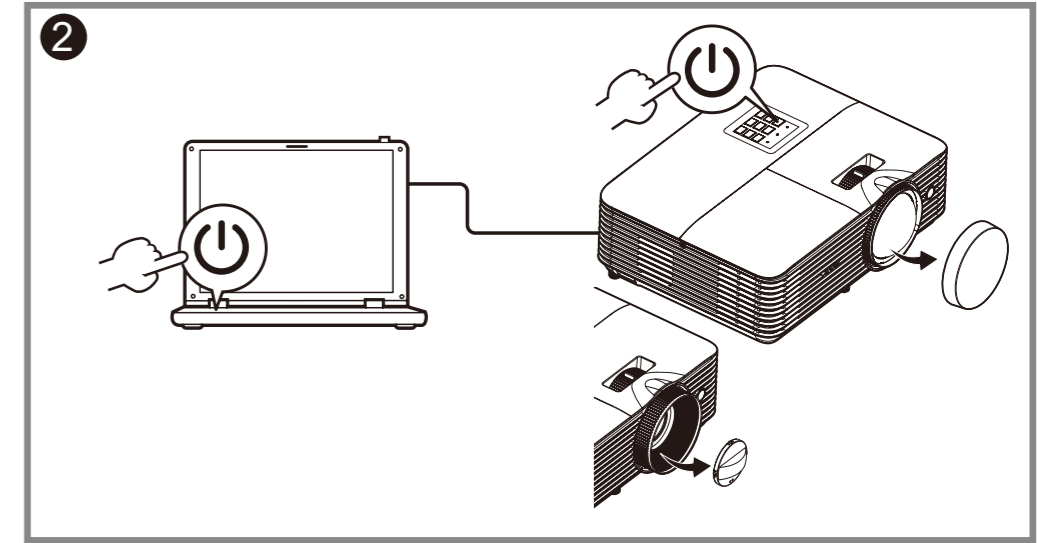


Quick Start Guide



Connecting to a Computer

- Menyambung ke Komputer
- Připojení k počítači
- Tilslutning til en computer
- Anschluss an einen Computer
- Conexión a un ordenador
- Két női vóí Máý tính
- Connecter un ordinateur
- Povezivanje s računalom
- Collegamento a un computer
- Csatlakoztatás egy számítógéphez
- Verbinden met een computer
- Koble til en datamaskin
- Podłączenie do komputera
- Conectar a um computador
- Підключення до комп'ютера
- Подключение к компьютеру
- Bir bilgisayara bağlama
- Компьютерге жалау
- Kompüterə Qoşulma
- الاتصال بجهاز كمبيوتر
- კომპიუტერთან მიერთება
- Կապակցումը համակարգչին



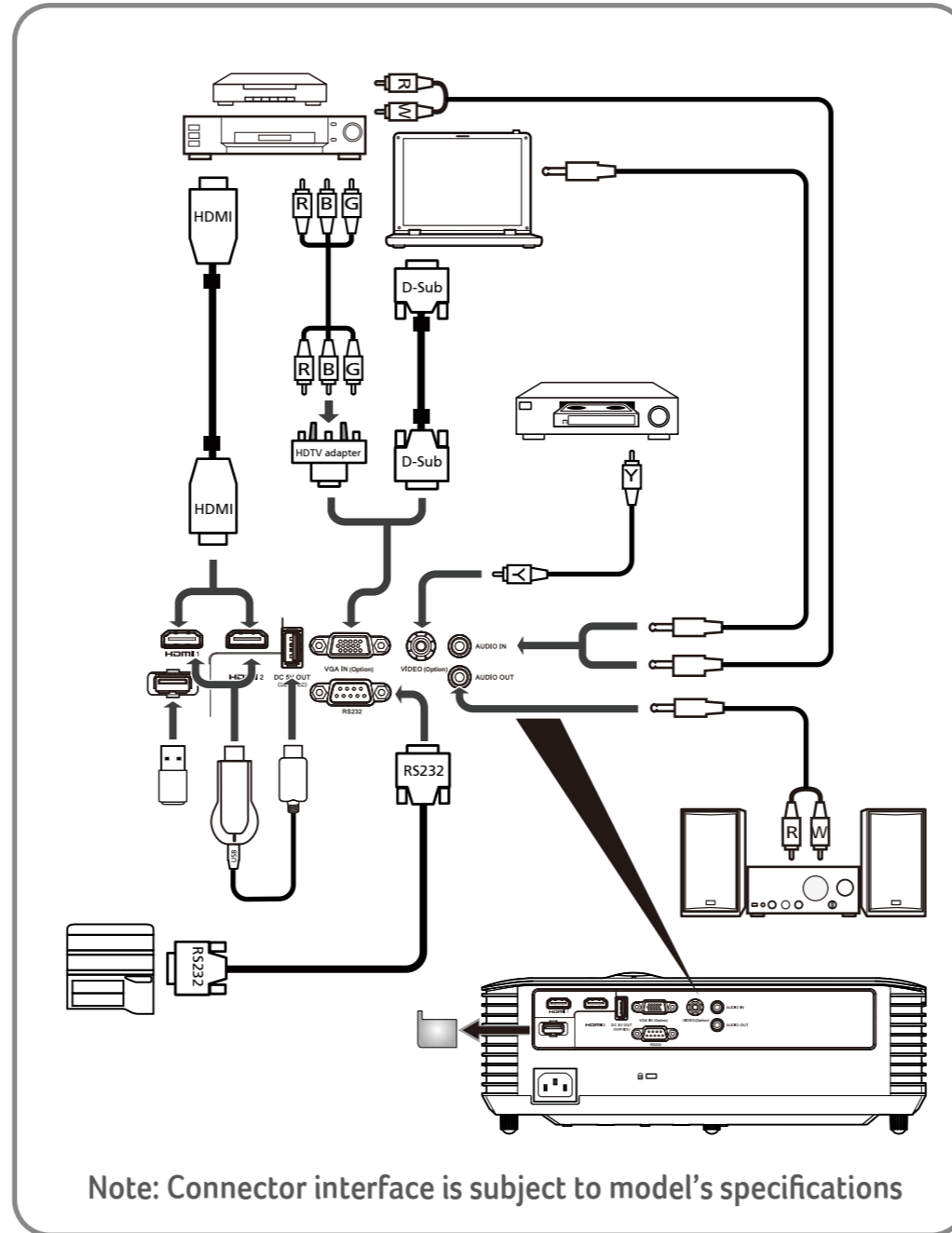
Powering On the Projector

- Menyalakan Proyektor
- Zapnutí projektoru
- Tænd for projektoren
- Den Projektor einschalten
- Encender el proyector
- Bật nguồn trên Máy chiếu
- Allumer le projecteur
- Uključivanje projektoru
- Accensione del proiettore
- A projektor bekapcsolása
- De projector inschakelen
- Slå på projektoren
- Włączanie projektoru
- Ligar o projector
- Включение проектора
- Projektöre Güç Verme
- Проекторды іскеқосу
- Projektorun Yandırılması
- تشغيل جهاز الإسقاط الضوئي
- Յրոյցը կրտարտան մուրրտը ըն
- Պրոյեկտորի միացումը

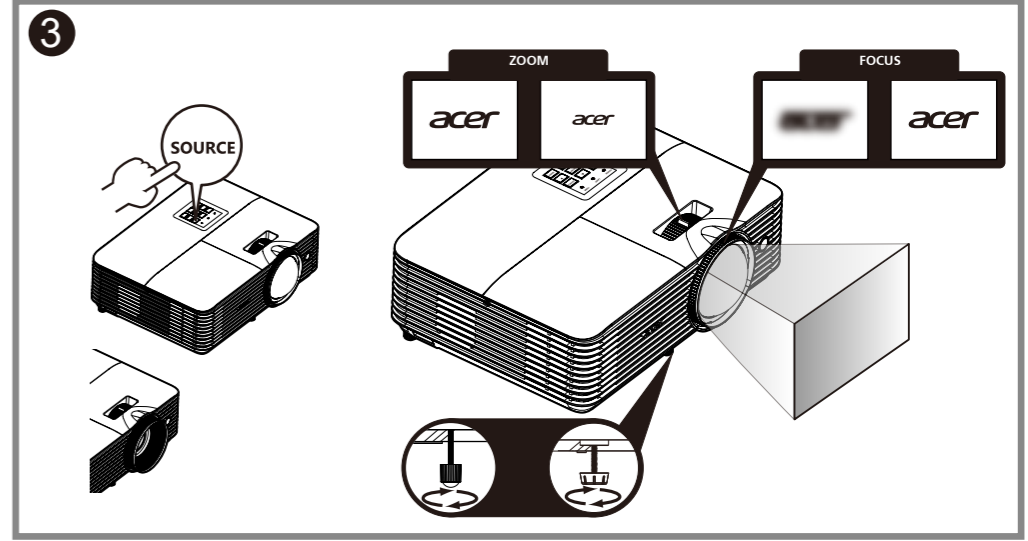
- Panduan ringkas
- Stručná příručka
- Hurtig start-guide
- Schnellstartanleitung
- Guía de inicio rápido
- Hồðùng daãn söù duing nhanh
- Guide de démarrage rapide
- Vodič za brzi početak rada
- Guida rapida
- Gyors üzembe helyezési útmutató
- Snelstartgids
- Hurtigstartveiledning
- Instrukcja szybkiego uruchomienia
- Guia de consulta rápida
- Краткое руководство
- Hızlı başlangıç kılavuzu
- Қысқаша нұсқаулық
- Tez İşəsalma Təlimatı

- Ghid de pornire rapidă
- Priročnik za hiter začetek
- Stručná příručka
- Pikaopas
- Snabbstartguide
- Ръководство за бърз старт
- Οδηγός γρήγορης εκκίνησης
- 快速使用指南
- 快速入门指南
- クイックスタート ガイド
- คู่มือการเริ่มใช้งานอย่าง รวดเร็ว
- 빠른 시작 설명서
- Vodič za brzo učenje i početak rada
- Керівництво для швидкого початку експлуатації
- دليل التشغيل السريع
- Խորացոն Եղարկոն ՈՆԵԵրտը ըն
- Համառոտ ուղեցույց

acer



Note: Connector interface is subject to model's specifications



Adjust the image

- Atur gambarnya
- Upravit obrázek
- Juster billede
- Bild anpassen
- Ajuste la imagen
- Điều chỉnh hình ảnh
- Ajuster l'image
- Prilagodite sliku
- Regolare l'immagine
- Állítsa be a képet
- Pas het beeld aan
- Juster bildet
- Dostosuj obraz
- Ajustar a imagem
- Отрегулируйте изображение
- Görüntüyü ayarla
- Кескінді түзету
- Şekli tənzimləyin
- Reglați imaginea
- Prilagodite sliko
- Nastavenie obrazu
- Säädä kuvaa
- Juster a bilden
- Ρεγουλιрайτε изображението
- Ρυθμίστε την εικόνα
- 調整影像
- 調整圖像
- 画像を調整
- ປັບຮາຟ
- 이미지 조정
- Podesite sliku
- Налаштуйте зображення
- اضبط الصورة
- გამოსახულების გასწორება
- Կարգավորեք պատկերը


<http://go.acer.com/?id=17883>



36.7GP06H001-A
P/N:MC.JVF11.002



HDMI™
HIGH-DEFINITION MULTIMEDIA INTERFACE

