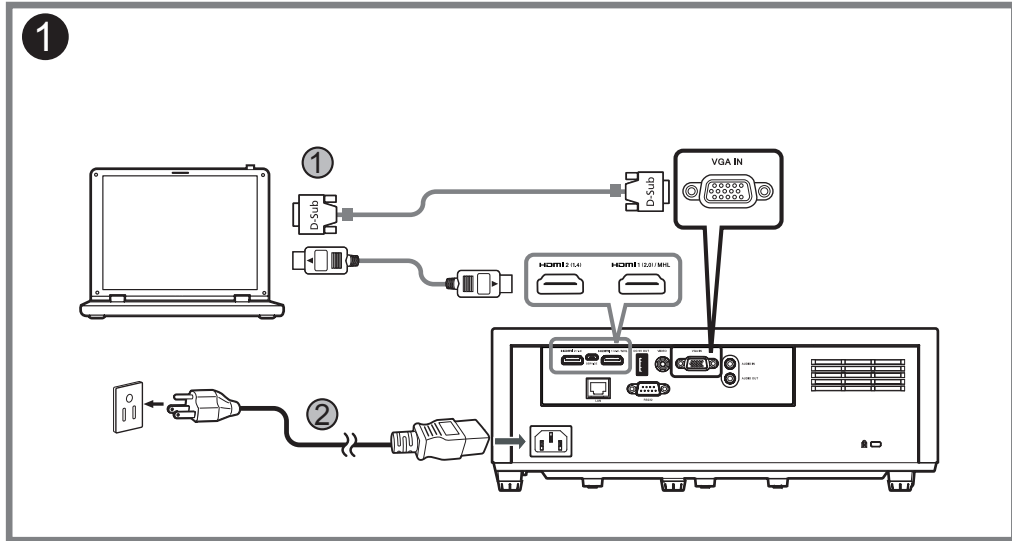




Quick Start Guide

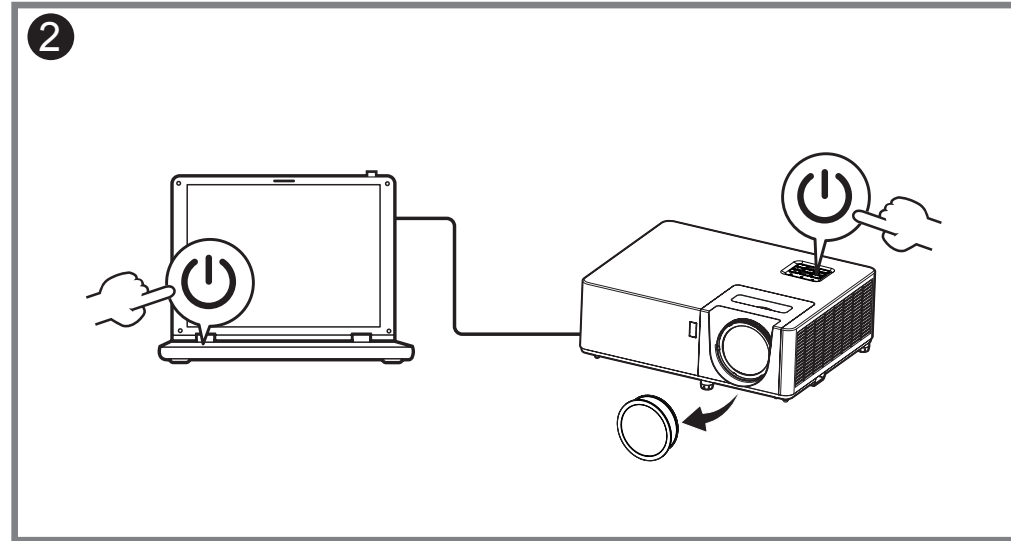
Panduan ringkas
 Stručná příručka
 Hurtig start-guide
 Schnellstartanleitung
 Guía de inicio rápido
 Hôðung dañ sôù duïng nhanh
 Guide de démarrage rapide
 Vodič za brzi početak rada
 Guida rapida
 Gyors üzembe helyezési útmutató
 Snelstartgids
 Hurtigstartveiledning
 Instrukcja szybkiego uruchomienia
 Guia de consulta rápida
 Краткое руководство
 Hızlı başlangıç kılavuzu
 Қысқаша нұсқаулық
 Tez İşəsalma Təlimatı

Ghid de pornire rapidă
 Priročnik za hiter začetek
 Stručná príručka
 Pikaopas
 Snabbstartguide
 Ръководство за бърз старт
 Οδηγός γρήγορης εκκίνησης
 快速使用指南
 快速入门指南
 クイックスタート ガイド
 คู่มือการเริ่มใช้งานอย่างรวดเร็ว
 빠른 시작 설명서
 Vodič za brzo učenje i početak rada
 Керівництво для швидкого початку експлуатації
 دليل التشغيل السريع
 க்ரகாஊக ஸ்காருகிஸ் ஂஸ்ருகுருகிடுகா
 Համառոտ ուղեցույց



Connecting to a Computer

Menyambung ke Komputer
 Připojení k počítači
 Tíslutning til en computer
 Anschluss an einen Computer
 Conexión a un ordenador
 Két nối với Máy tính
 Connecter un ordinateur
 Povezivanje s računalom
 Collegamento a un computer
 Csatlakoztatás egy számítógéphez
 Verbinden met een computer
 Koble til en datamaskin
 Podłączenie do komputera
 Conectar a um computador
 Підключення до комп'ютера
 الاتصال بجهاز كمبيوتر
 კომპიუტერთან მიერთება
 Կապակցումը համակարգչին
 Bir bilgisayara bağlama
 Компьютерге жалғау
 Kompüterə Qoşulma



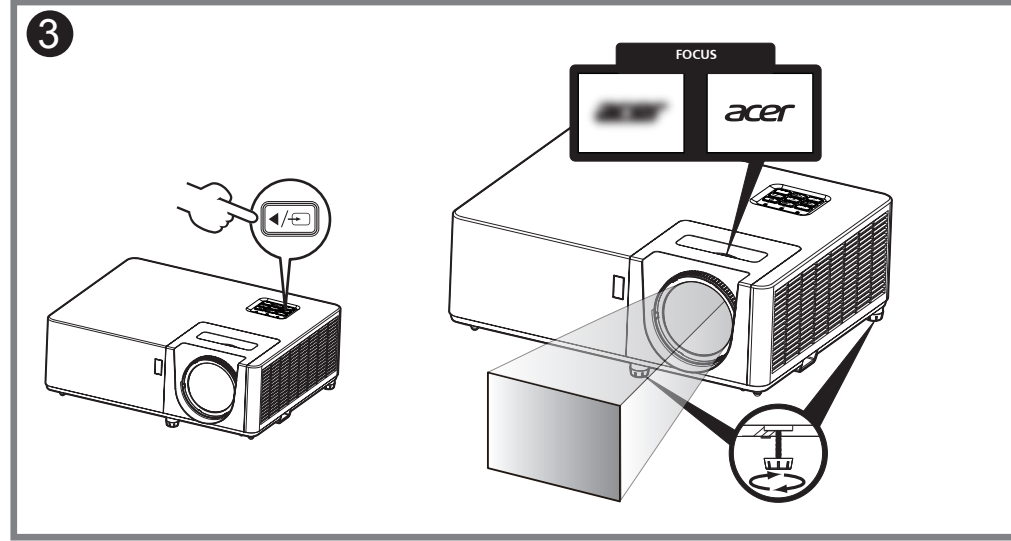
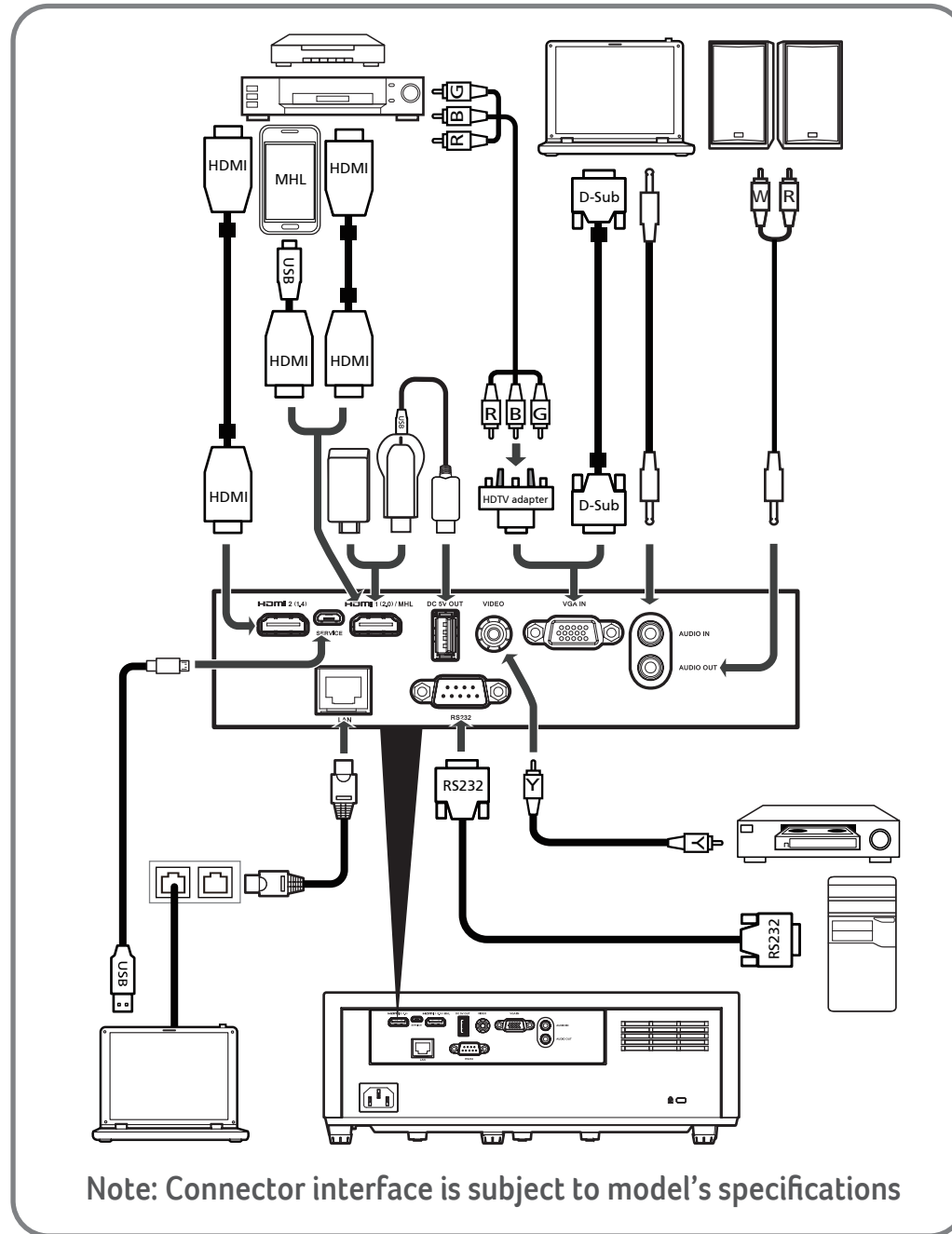
Powering On the Projector

Menyalakan Proyektor
 Zapnutí projektoru
 Tænd for projektoren
 Den Projektor einschalten
 Encender el proyector
 Bật nguồn trên Máy chiếu
 Allumer le projecteur
 Uključivanje projektora
 Accensione del proiettore
 A projektor bekapcsolása
 De projector inschakelen
 Slå på projektoren
 Włączanie projektora
 Ligar o projector
 Включение проектора
 Projektöre Güç Verme
 Проекторды іске қосу
 Projektorun Yandırılması
 Pornirea proiectorului
 Vklap projektorja
 Zapnutie projektora
 Projektorin virran kytkeminen päälle
 Sätta på projektorn
 Включване на проектора
 Ενεργοποίηση του προβολέα
 啟動投影機電源
 打开投影机
 プロジェクタの電源を入れる
 ការបើកໃຫ້គេឡៃងឆាយភាវ
 프로젝터 전원 켜기
 Uključivanje projektora
 Увімкнення живлення проектора
 تشغيل جهاز الإسقاط الضوئي
 Զրուղղկուրտան միղրտղծա
 Պրոյեկտորի վիացումը

acer



<http://go.acer.com/?id=17883>



Adjust the image

- Atur gambarnya
 - Upravit obrázek
 - Juster billede
 - Bild anpassen
 - Ajuste la imagen
 - Điều chỉnh hình ảnh
 - Ajuster l'image
 - Prilagodite sliku
 - Regolare l'immagine
 - Állítsa be a képet
 - Pas het beeld aan
 - Juster bildet
 - Dostosuj obraz
 - Ajustar a imagem
 - Отрегулируйте изображение
 - Görüntüyü ayarla
 - Кескінді түзету
 - Şekli tənzimləyin
- Reglați imaginea
 - Prilagodite sliko
 - Nastavenie obrazu
 - Säädä kuvaa
 - Justera bilden
 - Регулируйте изображението
 - Ρυθμίστε την εικόνα
 - 調整影像
 - 調整圖像
 - 画像を調整
 - ປັບរາງ
 - 이미지 조정
 - Podesite sliku
 - Налаштуйте зображення
 - اضبط الصورة
 - გამოსახულების გასწორება
 - Կարգավորեք պատկերը

36.7GK01H001-A
P/N:MC.JRY11.004



HDMI
HIGH-DEFINITION MULTIMEDIA INTERFACE

