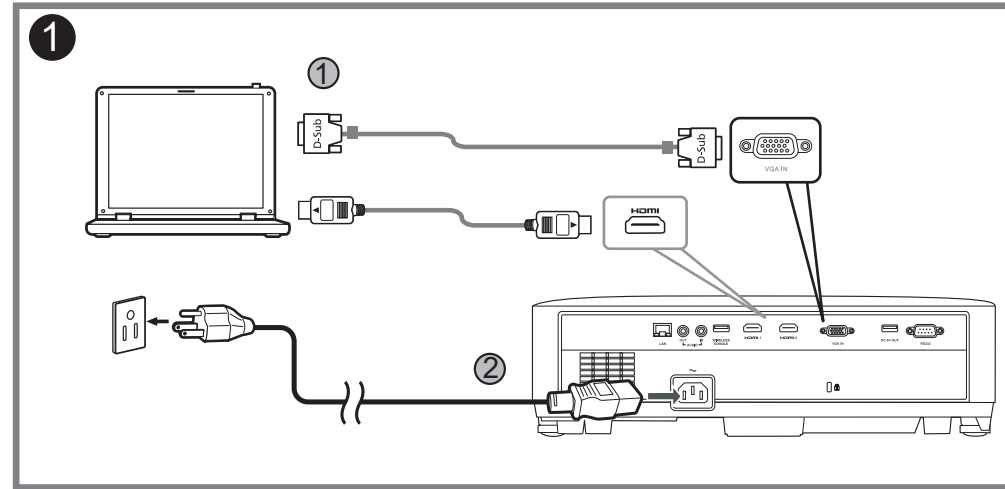




# Quick Start Guide

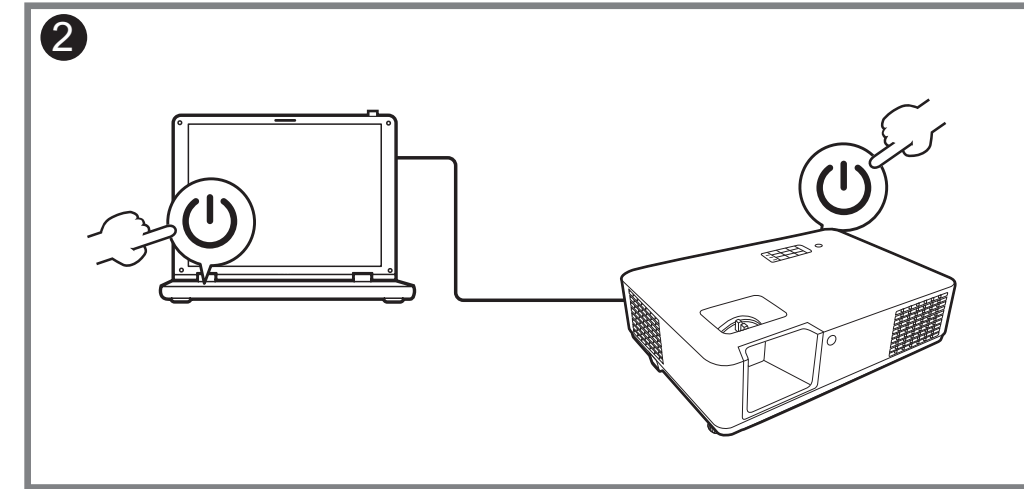
Panduan ringkas  
Stručná příručka  
Hurtig start-guide  
Schnellstartanleitung  
Guía de inicio rápido  
Höðung dañ sòu duing nhanh  
Guide de démarrage rapide  
Vodič za brzi početak rada  
Guida rapida  
Gyors üzembe helyezési útmutató  
Snelstartgids  
Hurtigstartveiledning  
Instrukcja szybkiego uruchomienia  
Guia de consulta rápida  
Краткое руководство  
Hızlı başlangıç kılavuzu  
Ghid de pornire rapidă  
Priročnik za hiter začetek

Stručná příručka  
Pikaopas  
Snabbstartguide  
Ръководство за бърз старт  
Οδηγός γρήγορης εκκίνησης  
快速使用指南  
快速入门指南  
クイックスタート ガイド  
คู่มือการเริ่มใช้งานอย่างรวดเร็ว  
빠른 시작 설명서  
Vodič za brzo učenje i početak rada  
Короткий посібник  
Համառոտ ուղեցույց  
Tez İşəsalma Təlimatı  
სწრაფი სტარტიის ინსტრუქცია  
Қысқаша нұсқаулық  
دليل التشغيل السريع



## Connecting to a Computer

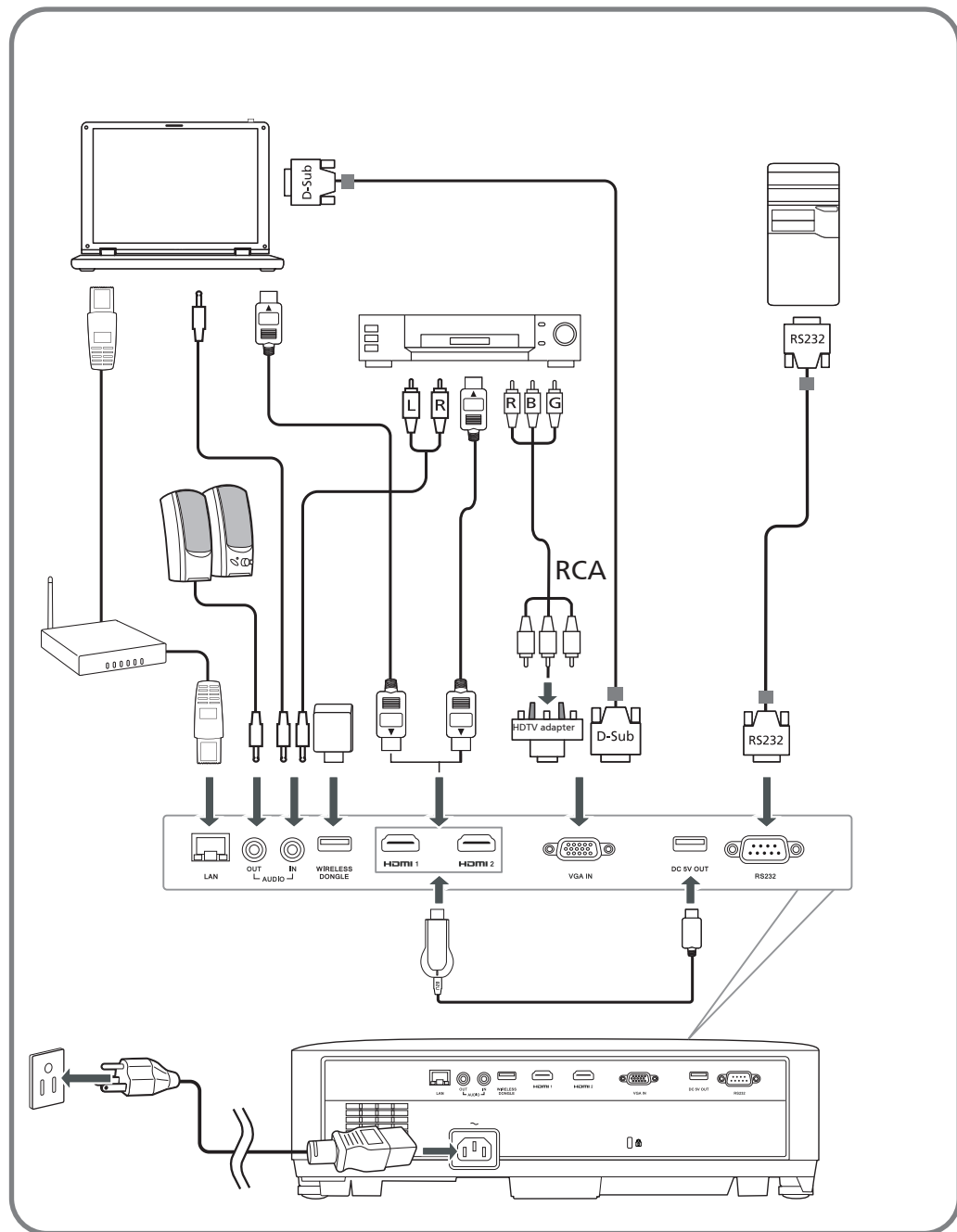
Menyambung ke Komputer  
Připojení k počítači  
Tilslutning til en computer  
Anschluss an einen Computer  
Conexión a un ordenador  
Két nối với Máy tính  
Connecter un ordinateur  
Povezivanje s računalom  
Collegamento a un computer  
Csatlakoztatás egy számítógéphez  
Verbinden met een computer  
Koble til en datamaskin  
Podłączenie do komputera  
Conectar a um computador  
Подключение к компьютеру  
Bir bilgisayara bağlama  
Conectarea la un computer  
Povezovanje z računalnikom  
Pripojenie k počítaču  
Tietokoneeseen yhdistäminen  
Ansluta till en dator  
Свързване с компютър  
Σύνδεση σε υπολογιστή  
連接到電腦  
连接到电脑  
コンピュータに接続する  
การเชื่อมต่อเข้ากับคอมพิวเตอร์  
컴퓨터에 연결  
Povezivanje sa računarom  
Підключення до комп'ютера  
Կապակցումը համակարգչին  
Kompüterə Qoşulma  
კომპიუტერთან მიერთება  
Компьютерге жалғау  
الاتصال بجهاز كمبيوتر



## Powering On the Projector

Menyalakan Proyektor  
Zapnutí projektoru  
Tænd for projektoren  
Den Projektor einschalten  
Encender el proyector  
Bật nguồn trên Máy chiếu  
Allumer le projecteur  
Uključivanje projektorja  
Accensione del proiettore  
A projektor bekapcsolása  
De projector inschakelen  
Slå på projektoren  
Włączanie projektorja  
Ligar o projector  
Включение проектора  
Projektöre Güç Verme  
Pornirea proiectorului  
Vklöp projektorja  
Zapnutie projektora  
Projektorin virran kytkeminen päälle  
Sätta på projektorn  
Включване на проектора  
Ενεργοποίηση του προβολέα  
啟動投影機電源  
打开投影机  
プロジェクタの電源を入れる  
การเปิดใช้เครื่องฉายภาพ  
프로젝터 전원 켜기  
Uključivanje projektorja  
Увімкнення живлення проектора  
Պրոյեկտորի ւիճումը  
Projektorun Yandırılması  
პროექტორთან მიერთება  
Проекторды іске қосу  
تشغيل جهاز الإسقاط الضوئي

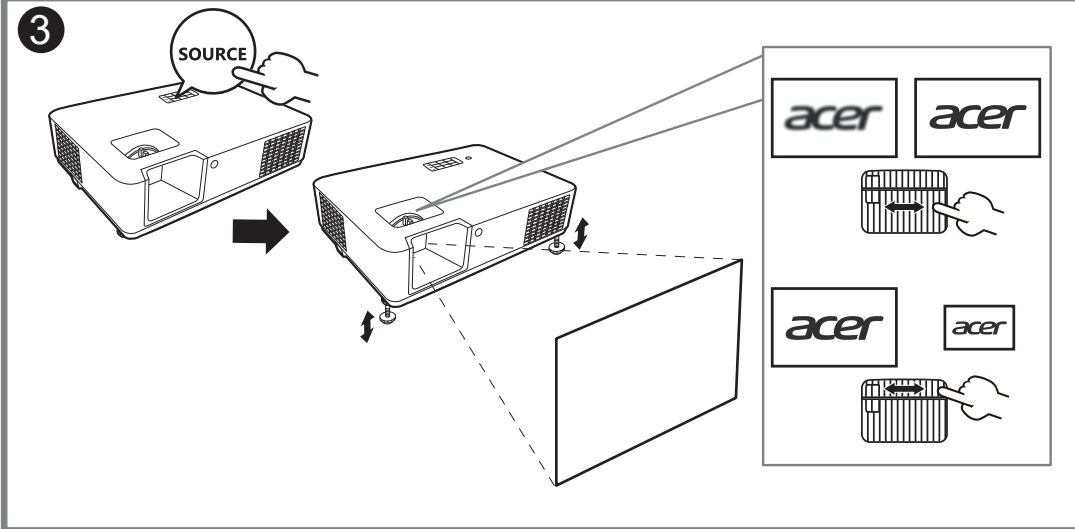
acer



<http://go.acer.com/?id=17883>



3



### Adjusting the image

Atur gambarnya

Upravit obrázek

Juster billede

Bild anpassen

Ajuste la imagen

Điều chỉnh hình ảnh

Ajuster l'image

Prilagodite sliku

Regolare l'immagine

Állítsa be a képet

Pas het beeld aan

Juster bildet

Dostosuj obraz

Ajustar a imagem

Отрегулируйте изображение

Görüntüyü ayarla

Reglați imaginea

Prilagodite sliko

Nastavenie obrazu

Säädä kuva

Justera bilden

Регулируйте изображението

Ρυθμίστε την εικόνα

調整影像

調整圖像

画像を調整

ปรับภาพ

이미지 조정

Podesite sliku

Налаштуйте зображення

Կարգավորեք պատկերը

Տեղի ենթարկեք

გამოსახულების გასწორება

Кескінді түзету

اضبط الصورة

Barcode

MC.JT811.007  
P/N: 4J.4Y901.001

