

Acer 液晶显示器快速入门指南 (QSG)

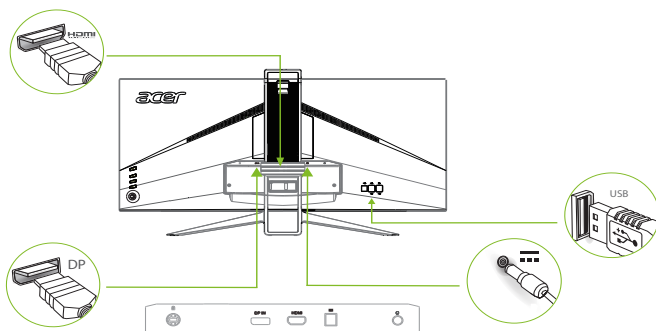
重要安全说明

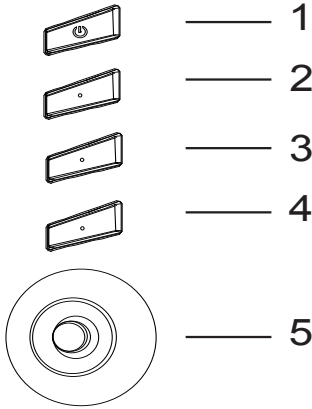
请仔细阅读以下说明。

1. 要清洁液晶显示器屏幕：
 - 关闭显示器并拔下电源线插头。
 - 将非溶剂型清洁剂喷到软布上之后，轻轻清洁屏幕。
2. 请勿使液晶显示器靠近窗户。暴露于雨淋、潮湿或阳光下可能会造成严重损坏。
3. 请勿按压液晶屏幕。过度用力可能会对显示屏造成永久损坏。
4. 请勿卸下护盖或尝试自行维修设备。维修工作应交由授权的技术人员。
5. 将液晶显示器存储在 -20°C 到 60°C (-4°F 到 140°F) 的房间。如果温度超过此范围可能会造成显示器永久损坏。
6. 如果发生以下情况应立即拔下显示器电源插头并致电授权技术人员：
 - 显示器 -PC 信号线破损。
 - 有液体溅入液晶显示器中或显示器受到雨淋。
 - 液晶显示器或外壳损坏。
7. 为防止损坏液晶面板，请勿面朝下将显示器放在平面上。





将显示器连接到计算机

1. 关闭计算机，拔掉电源线。
2. 将信号线连接到显示器的 HDMI (选件) 和/或 DP (选件) 输入插口，以及计算机上图形卡的 HDMI (选件) 和/或 DP (选件) 输出插口。然后拧紧信号线接口上的指旋螺丝。
3. 连接 USB 线 (选件)
将 USB 3.0 线连接到快速充电端口。
将 USB 3.0 线连接到端口。
4. 将显示器电源线插入到显示器背后的电源端口。
5. 将电源适配器和电源线连接到显示器，然后连接到正确接地的交流电源插座。





外部控制

| | | |
|---|--|---|
| 1 | 电源按钮 | 打开 / 关闭显示器电源。蓝色表示开机。琥珀色表示待机 / 省电模式。 |
| 2 | 功能键  | <ul style="list-style-type: none"> a. 按下可显示主页。再按一下进入热键 1 功能。 b. 功能菜单激活时，按下此键可查看显示器的基本信息和当前输入或将自定义颜色设置重置为出厂默认值。 |
| 3 | 功能键  | <ul style="list-style-type: none"> a. 按下可显示主页。再按一下进入热键 2 功能。 b. 功能菜单激活时，按下此按钮可选择场景模式或游戏模式。 |
| 4 | 功能键  | <ul style="list-style-type: none"> a. 按下可查看主页。再按一下可进入输入选择功能。 b. 功能菜单激活时，此按钮将退出 OSD。 |
| 5 | 功能键  | <ul style="list-style-type: none"> a. 按下可查看主页。再按一下可进入功能菜单中的下一个功能。 b. 显示器挡板后侧的单切换按钮操作就像一个操纵杆。要移动光标，只需按照四个方向切换按钮。按此按钮选择所需选项。红色表示可操作。灰色表示不可操作。 |

G-SYNC (仅限 DP) :

3440x1440@100Hz:

G-SYNC 需要 NVIDIA GeForce GTX960 BOOST GPU 或更高。有关详情，请参阅 nVidia® website: <http://www.nvidia.com/page/home.html>

3440x1440@120Hz:

G-SYNC 需要 NVIDIA GeForce GTX960 BOOST GPU 或更高。有关详情，请访问 nVidia® website: <http://www.nvidia.com/page/home.html>

管制和安全声明

FCC 声明

本设备经检测，符合 FCC 规则第 15 部分中关于 B 级数字设备的限制规定。这些限制旨在为居民区安装提供防止有害干扰的合理保护。本设备会产生、使用和辐射无线电频率能量，如果不遵照说明进行安装和使用，可能会对无线电通信产生有害干扰。但本公司不保证在特定安装情况下不产生干扰。如果本设备确实对无线电或电视接收造成了有害干扰（可通过关闭和打开设备电源来确定），建议用户采取以下一项或多项措施来消除干扰：

- 调整接收天线的方向或位置。
- 增大设备与接收器之间的距离。
- 将此设备和接收设备连接到不同电路的电源插座上。
- 向代理商或有经验的无线电 / 电视技术人员咨询以获得帮助。

CE 符合性声明

Acer Inc. 特此声明，此液晶显示器符合能源相关产品生态设计制定规范方面的下列基本要求和其它相关规定：EMC 指令 2014/30/EU、低电压指令 2014/35/EU 和 RoHS 指令 2011/65/EU 以及指令 2009/125/EC。

注意：屏蔽线缆

连接其它计算设备时必须使用屏蔽线缆，以确保符合 EMC 管制要求。

注意：外设

只有通过认证且符合 B 级限制的外设（输入 / 输出设备、终端、打印机等）可以连接到本设备。若与未经认证的外设共同使用，可能会干扰无线电与电视的接收。

小心

如果未经制造商明确许可可进行任何变更或修改，会导致用户失去由联邦通信委员会授予的使用此设备的资格。

为防止损坏显示器，请勿抓住底座提起显示器。

运行条件

本设备符合 FCC 规则第 15 部分的规定。本设备在运行时符合下面两个条件：(1) 本设备不会产生有害干扰；(2) 本设备必须承受任何接收到的干扰，包括可能导致意外操作的干扰。

注意：加拿大用户

CAN ICES-3(B)/NMB-3(B)

欧盟私人用户废弃设备处置



废弃指导说明

废弃时，不要将此电子设备丢入垃圾箱中。

为减少污染以便在最大程度上保护全球环境，请回收此设备。

有关 Waste from Electrical and Electronics Equipment (WEEE，废旧电气和电气设备) 的管理规定，请访问：

<http://www.acer-group.com/public/Sustainability/sustainability04.htm>

中国大陆 RoHS

依据中国《电器电子产品有害物质限制使用管理办法》，简称《管理办法》或《China RoHS》之规定，列出宏碁电子信息产品中可能含有的有害物质的名称及含量于以下表格中。

| 部件名称 | 有害物质 | | | | | |
|---------|--------|--------|--------|--------------|------------|--------------|
| | 铅 (Pb) | 汞 (Hg) | 镉 (Cd) | 六价铬 (Cr(VI)) | 多溴联苯 (PBB) | 多溴二苯醚 (PBDE) |
| 金属结构件 | X | ○ | ○ | ○ | ○ | ○ |
| 塑料机构件 | ○ | ○ | ○ | ○ | ○ | ○ |
| 电路板组件 * | X | ○ | ○ | ○ | ○ | ○ |
| 液晶显示屏 | X | ○ | ○ | ○ | ○ | ○ |
| 电源模块 | X | ○ | ○ | ○ | ○ | ○ |
| 电源线 | ○ | ○ | ○ | ○ | ○ | ○ |
| 外部信号连接线 | X | ○ | ○ | ○ | ○ | ○ |
| 喇叭 | X | ○ | ○ | ○ | ○ | ○ |

本表格依据 SJ/T 11364 的规定编制

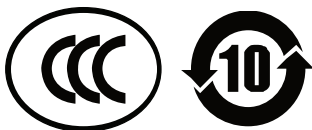
*：电路板组件包括印刷电路板及其构成的零部件，如电阻、电容、集成电路、连接器等

○：表示该有害物质在该部件所有均质材料中的含量均在 GB/T 26572 规定的限量要求以下

×：表示该有害物质至少存在于该部件的某一均质材料中，是因为目前业界还没有成熟的可替代技术，以致含量虽然超出 GB/T 26572 规定的限量要求；但仍然符合欧盟 RoHS 指令所容许的豁免条款及电池指令的要求

《废弃电器电子产品回收处理管理条例》提示性说明

为了更好地关爱及保护地球，当用户不再需要此产品或产品寿命终止时，请遵守国家废弃电器电子产品回收处理相关法律法规，将其交给当地具有国家认可的回收处理资质的厂商进行回收处理。



在官方的 Acer 支持网站上查找 Acer 产品的手册及其它文档。

规格

| | | | |
|-----------------------------|---|---|--|
| 液晶面板 | 驱动系统 | TFT 彩色 LCD | |
| | 尺寸 | 34" W (87cm) | |
| | 点距 | 0.233mm (水平) x 0.233mm (垂直) | |
| | 亮度 | 300cd/m ² (典型) | |
| | 对比度 | 1,000:1 (典型) | |
| | 可观看角度 (典型) | 178° (水平) 178° (垂直) (CR>10) | |
| | 响应时间 | 4ms (GTG, 典型) | |
| | 面板类型 | 平面内切换 | |
| | 视频 | 数字界面 | |
| | 水平频率 | 30kHz~140kHz (HDMI) 73kHz~180 kHz (DP) | |
| 垂直频率 | 24Hz~60Hz (HDMI) 30Hz~120Hz (DP) | | |
| 显示颜色 | 1.07B 色 | | |
| 点时钟 | 531MHz (3440x1440@100Hz) 633MHz (3440x1440@120Hz) | | |
| 最大分辨率 | 正常模式: 3440 x 1440 @ 50Hz (HDMI), 3440x1440@100Hz (DP) 时钟超频模式: 3440x1440@120Hz (DP) | | |
| 即插即用 | VESA DDCCI/DDC2B | | |
| 能效升级 | C | | |
| * 年度能耗 (典型) | 96 (kWh) (HDMI 输入型号) | | |
| 功耗 @200cd/m ² | 开机模式 | 57W (典型) | |
| | 睡眠模式 | 0.5W (典型) | |
| | 关机 / 待机模式 | 0.45W (典型) | |
| 输入接口 | DP (仅 DP 模式) HDMI (仅 HDMI 型号) USB 集线器 / USB3.0 x 4 (仅 USB 集线器型号) | | |
| 输入视频信号 | DP 信号 (仅 DP 输入型号) HDMI 信号 (仅 HDMI 输入型号) | | |
| 扬声器 (典型) | 7W x 2 | | |
| 最大屏幕尺寸 | 水平: 799.8mm 垂直: 334.8mm | | |
| 电源 | 100-240V~, 50/60Hz | | |
| 环境注意事项 | 操作温度: 5°C 至 35°C 存储温度: -20°C 到 60°C 操作湿度: 10% 到 85% | | |
| 外形尺寸 | 816.2 (宽) x 435.5~565.5 (高) x 309 (深) mm | | |
| 重量 | 9.8kg 净重 | | |
| 机制规格 | 倾斜: -5° 到 +35° 旋转: -30° 到 +30° 高度调整: 130mm 分离式支脚: 是 | | |
| 外部控制: | Functions (功能) | Acer eColor 管理 亮度 对比度 蓝光 深色增强 自适应对比度 伽玛 输入 DTS OD 环境光 时钟超频 驱动超频 | 色温 饱和度 6 轴颜色 语言 OSD 超时 刷新率 透明度 游戏模式 瞄准点 宽屏模式 重置 关机 USB 充电 |
| 所有规格如有变更, 恕不事先通知。 | | | |

在 Acer 支持官网上查找 Acer 产品的手册和其它文档。

* 年度能耗采用每天 4 小时、每年 365 天的典型能耗进行计算。