

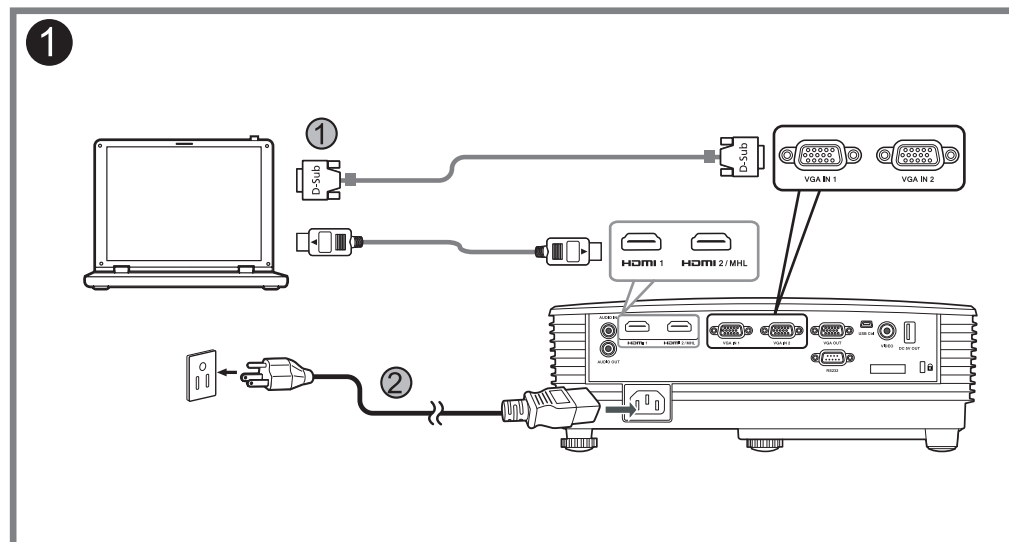


Quick Start Guide

Panduan ringkas
Stručná příručka
Hurtig start-guide
Schnellstartanleitung
Guía de inicio rápido
Höðung dañ sòu duing nhanh
Guide de démarrage rapide
Vodič za brzi početak rada
Guida rapida
Gyors üzembe helyezési útmutató
Snelstartgids
Hurtigstartveiledning
Instrukcja szybkiego uruchomienia
Guia de consulta rápida
Краткое руководство
Hızlı başlangıç kılavuzu

Ghid de pornire rapidă
Priročnik za hiter začetek
Stručná príručka
Pikaopas
Snabbstartguide
Ръководство за бърз старт
Οδηγός γρήγορης εκκίνησης
快速使用指南
快速入门指南
クイックスタート ガイド
คู่มือการเริ่มใช้งานอย่างรวดเร็ว
빠른 시작 설명서
Vodič za brzo učenje i početak rada
Керівництво для швидкого початку експлуатації

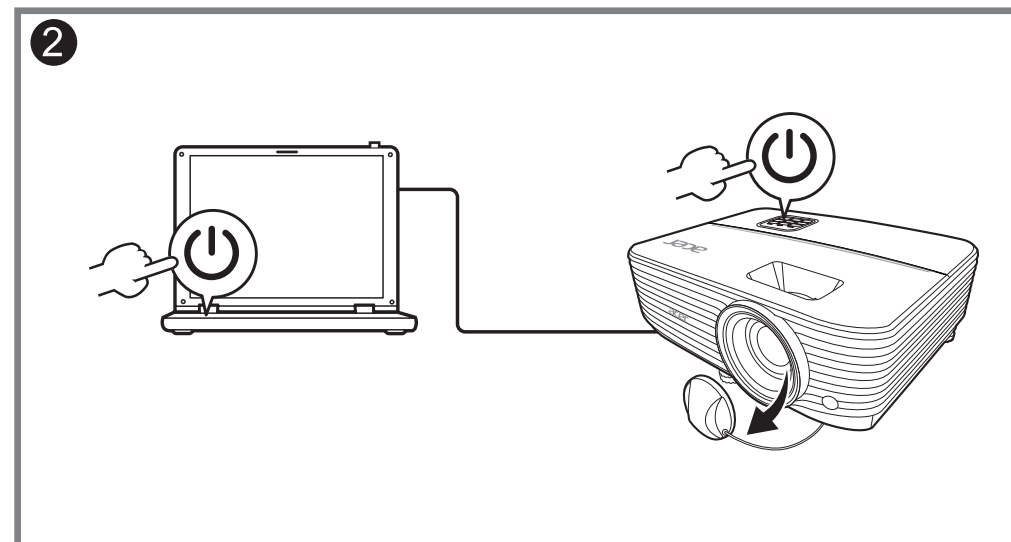
دليل التشغيل السريع



Connecting to a Computer

Menyambung ke Komputer
Připojení k počítači
Tilslutning til en computer
Anschluss an einen Computer
Conexión a un ordenador
Két nối với Máy tính
Connecter un ordinateur
Povezivanje s računalom
Collegamento a un computer
Csatlakoztatás egy számítógéphez
Verbinden met een computer
Koble til en datamaskin
Podłączenie do komputera
Conectar a um computador
Подключение к компьютеру
Bir bilgisayara bağlama

Conectarea la un computer
Povezovanje z računalnikom
Pripojenie k počítaču
Tietokoneeseen yhdistäminen
Ansluta till en dator
Свързване с компютър
Σύνδεση σε υπολογιστή
連接到電腦
连接到电脑
コンピュータに接続する
การเชื่อมต่อเข้ากับคอมพิวเตอร์
컴퓨터에 연결
Povezivanje sa računarom
Підключення до комп'ютера
الاتصال بجهاز كمبيوتر

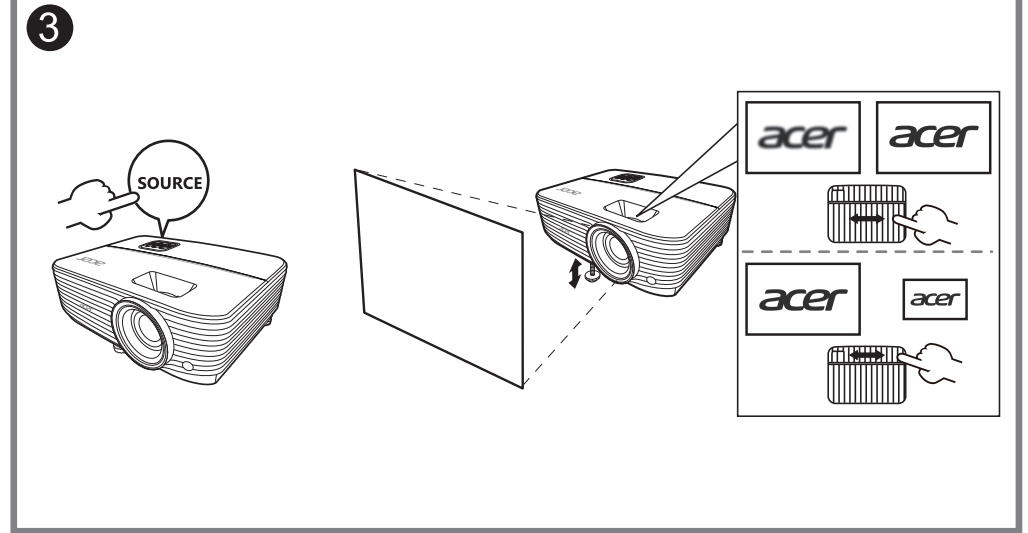
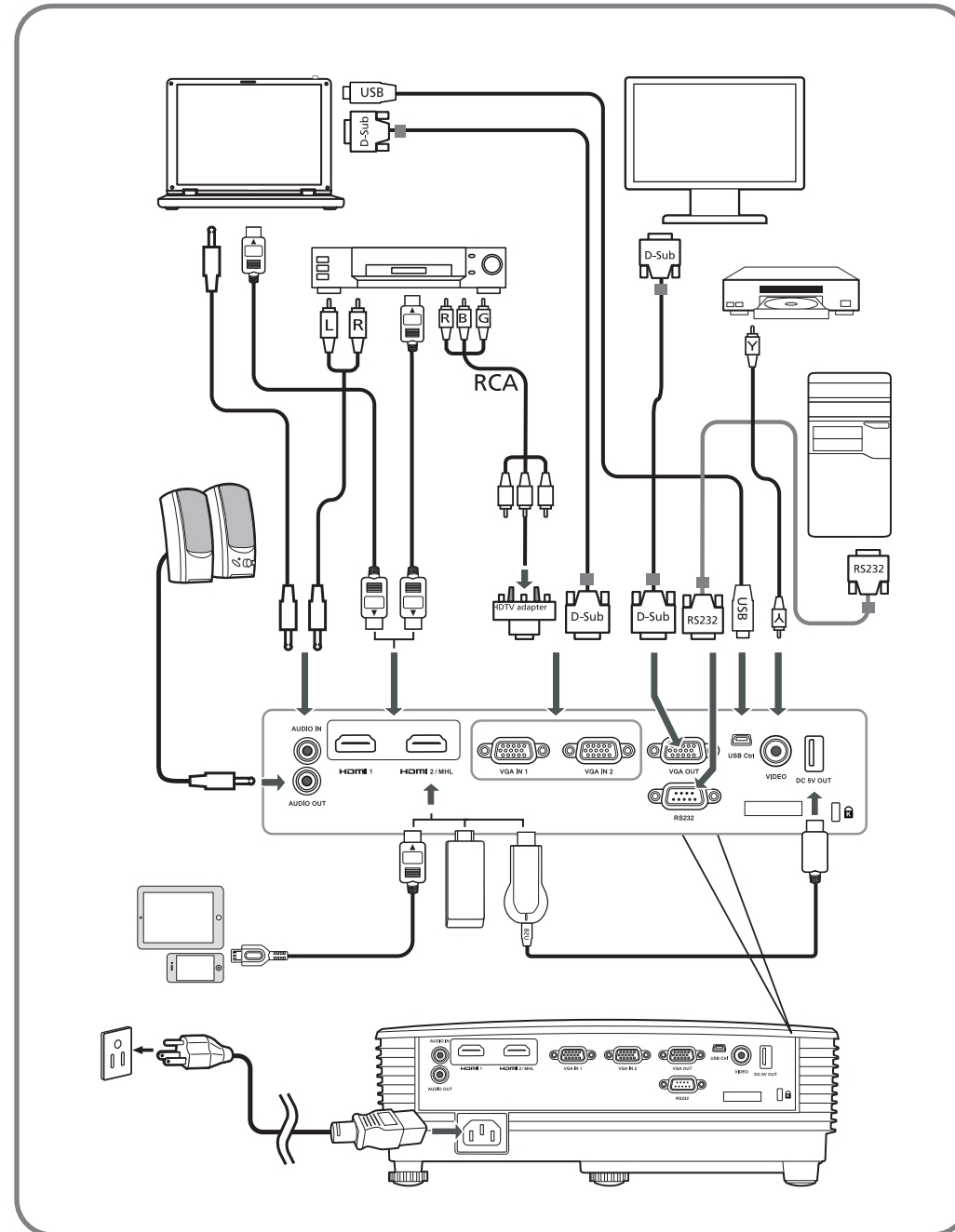


Powering On the Projector

Menyalakan Proyektor
Zapnutí projektoru
Tænd for projektoren
Den Projektor einschalten
Encender el proyector
Bật nguồn trên Máy chiếu
Allumer le projecteur
Uključivanje projektoru
Accensione del proiettore
A projektor bekapcsolása
De projector inschakelen
Slå på projektoren
Włączanie projektoru
Ligar o projector
Включение проектора
Projektöre Güç Verme

Pornirea proiectorului
Vklop projektorja
Zapnutie projektoru
Projektorin virran kytkeminen päälle
Sätta på projektorn
Включване на проектора
Ενεργοποίηση του προβολέα
啟動投影機電源
打开投影机
プロジェクタの電源を入れる
การเปิดใช้เครื่องฉายภาพ
프로젝터 전원 켜기
Uključivanje projektoru
Увімкнення живлення проектора
تشغيل جهاز الإسقاط الضوئي

acer



Adjust the image

- Atur gambarnya
- Upravit obrázek
- Juster billede
- Bild anpassen
- Ajuste la imagen
- Điề chỉnh hình ảnh
- Ajuster l'image
- Prilagodite sliku
- Regolare l'immagine
- Állítsa be a képet
- Pas het beeld aan
- Juster bildet
- Dostosuj obraz
- Ajustar a imagem
- Отрегулируйте изображение
- Görüntüyü ayarla
- Reglați imaginea
- Prilagodite sliko
- Nastavenie obrazu
- Säädä kuvaa
- Justera bilden
- Регуліруйте зображення
- Ρυθμίστε την εικόνα
- 調整影像
- 調整圖像
- 画像を調整
- ปรับภาพ
- 이미지 조정
- Podesite sliku
- Налаштуйте зображення
- اضبط الصورة



<http://go.acer.com/?id=17883>

Barcode
MC.JPE11.00N
P/N: 4J.3J604.002

