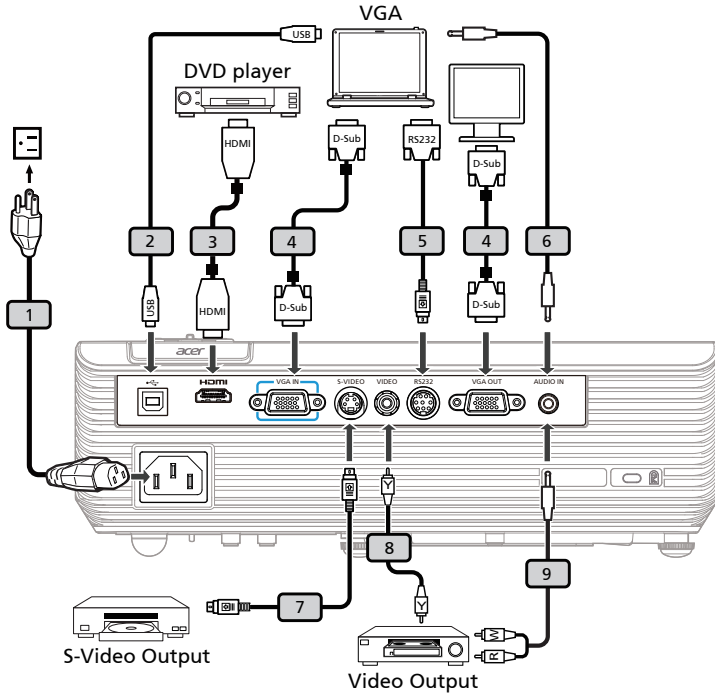
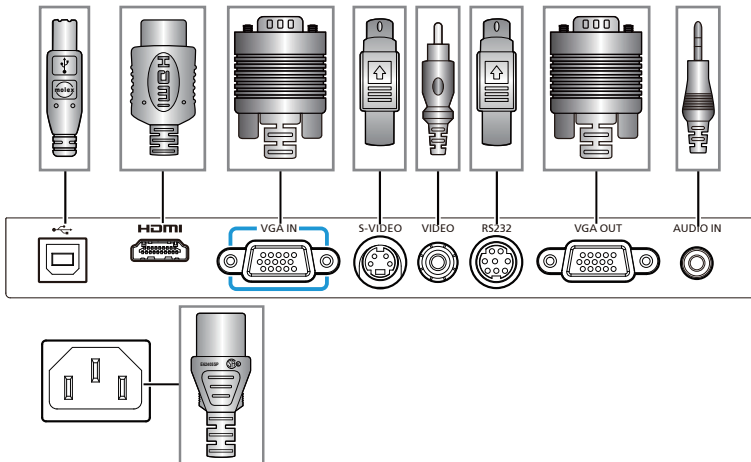


# 1 INSTALLATION



# 2 INTERFACE CONNECTOR



Note: Connector interface is subject to model's specifications

## Quick Start

### ① INSTALLATION

1. Power cord
2. USB cable (\*)
3. HDMI Cable (\*)
4. VGA cable
5. RS232 cable (\*)
6. Audio Cable Jack/Jack (\*)
7. S-Video cable (\*)
8. Composite Video cable (\*)
9. Audio cable Jack/RCA (\*)

Note: (\*) optional

Note: Connector interface is subject to model's specifications

Note: USB cable needs powered extender if the length is over 5 m

### ② INTERFACE CONNECTOR

#### Connecting to a Computer

1. Ensure the projector and your computer are turned off.
2. Connect one end of the VGA cable to the "VGA IN" connector on the projector; connect the other end to the VGA connector on the computer and tighten the screws.
3. Connect one end of the power cord into the AC power socket on the projector; connect the other end to an electrical outlet.

#### Powering On the Projector

1. Remove the lens cap.
2. Turn on the projector first and then the computer.
3. Adjust the position, focus and zoom.
4. Run your presentation.

#### Powering Off the Projector

1. Press the power button twice.
2. Do not remove AC power cord from outlet until the projector fan shut down.

## Memulai dengan Cepat

### ① PEMASANGAN

1. Kabel Daya
2. Kabel USB (\*)
3. Kabel HDMI (\*)
4. Kabel VGA
5. Kabel RS232 (\*)
6. Kabel Audio Jack/Jack (\*)
7. Kabel S-Video (\*)
8. Kabel Video Composite (\*)
9. Kabel Audio Jack/RCA (\*)

Catatan: (\*) Opsional

Catatan: Interface konektor tergantung pada spesifikasi model

Catatan: Kabel USB memerlukan kabel ekstensi aktif jika panjang yang diperlukan lebih dari 5 m

### ② KONEKTOR PENGHUBUNG

#### Menghubungkan ke komputer

1. Pastikan proyektor dan komputer dalam keadaan tidak menyala.
2. Hubungkan satu ujung kabel VGA dengan konektor "VGA IN" pada proyektor, lalu hubungkan ujung lainnya dengan konektor VGA pada komputer kemudian kencangkan bautnya.
3. Hubungkan satu ujung kable daya dengan soket daya AC pada proyektor, lalu hubungkan ujung lainnya dengan sumber listrik.

#### Menyalakan Proyektor

1. Buka tutup lensa.
2. Nyalakan proyektor terlebih dahulu kemudian baru nyalakan komputer.
3. Sesuaikan posisi, fokus, dan zoom.
4. Mulailah presentasi.

#### Mematikan Proyektor

1. Tekan tombol daya dua kali.
2. Jangan cabut kabel daya AC dari sumber listrik sebelum kipas proyektor mati.

## Кратко ръководство за включване

### 1 ИНСТАПАЦИЯ

1. Захранващ кабел
2. USB кабел (\*)
3. HDMI кабел (\*)
4. VGA кабел
5. RS232 кабел (\*)
6. Аудио кабел жак/жак (\*)
7. S-Video кабел (\*)
8. Composite видео кабел (\*)
9. Жак за аудио кабел/RCA (\*)

Забележка: (\*) Като опция

Забележка: Интерфейсът зависи от техническите данни на модела

Забележка: USB кабелът изисква удължител ако дължината е над 5м

### 2 ИНТЕРФЕЙСНИ НАКРАЙНИЦИ

#### Свързване към компютър

1. Уверете се, че проекторът и компютърът са изключени.
2. Свържете единия край на VGA кабела към «VGA IN» входа на проектора; свържете другия край на кабела към VGA изхода на компютъра и затегнете внимателно винчетата.
3. Свържете единия край на захранващия кабел към AC входа на проектора, а другия - към електрическата мрежа.

#### Включване на проектора

1. Махнете капачката от обектива.
2. Включете първо проектора и след това компютъра.
3. Настройте позицията, фокуса и увеличението на картината.
4. Стартирайте вашата презентация.

#### Изключване на проектора

1. Натиснете бутона за изключване два пъти.
2. Не откачайте захранващия кабел на проектора докато вентилаторът му не се изключи напълно.

## Karta Rychlého Startu

### 1 INSTALACE

1. Napájecí šňůra
2. USB kabel (\*)
3. HDMI kabel (\*)
4. VGA kabel
5. Kabel RS232 (\*)
6. Zvukový kabel s konektory jack/jack (\*)
7. S-Video kabel (\*)
8. Kombinovaný video kabel (\*)
9. Zvukový kabel jack/RCA (\*)

Poznámka: (\*) Volitelně

Poznámka: Rozhraní konektorů závisí na specifikacích modelu

Poznámka: Pokud je kabel USB delší než 5 m, je zapotřebí napájený prodlužovač

### 2 PŘÍPOJKA ZAŘÍZENÍ

#### Pripojení k počítači

1. Zkontrolujte, zda je vypnut projektor a počítač.
2. Pripojte jeden konec kabelu VGA ke konektoru „VGA IN“ v projektoru; druh konec pripojte ke konektoru VGA v počítači a utáhněte šroubky.
3. Pripojte jeden konec napájecího kabelu do zásuvky střadavho napájen v projektoru; druh konec pripojte do elektrické zásuvky.

#### Zapnutí projektoru

1. Sejměte veko objektivu.
2. Nejprve zapnete projektor a potom počítač.
3. Upravte polohu, zaostření a velikost.
4. Spustěte prezentaci.

#### Vypnutí projektoru

1. Stisknete dvakrát vypnac.
2. Dokud se nevyvzne ventilator projektoru, neodpojunte napájec kabel z elektrické zásuvky.

## Hurtig Start

### 1 INSTALLATION

1. Netledning
2. USB Kabel (\*)
3. HDMI Kabel (\*)
4. VGA Kabel
5. RS232-kabel (\*)
6. Lydkabel/stik (\*)
7. S-Video Kabel (\*)
8. Komposit Video Kabel (\*)
9. Lydkabel/RCA (\*)

Bemærk: (\*) ekstra

Bemærk: Stik er som anført i modellens specifikationer

Bemærk: USB-kablet skal have en forlænger med elforsyning, hvis længden er på over 5 m

### 2 INTERFACE CONNECTOR

#### Forbindelse til computer

1. Forvis dig om at projektoren og din computer er slukket.
2. Forbind den ene ende af VGA kablet til "VGA IN" stikket på projektoren; forbind den anden ende til VGA stikket på computeren og spænd skruerne.
3. Forbind den ene ende af netledningen til AC netstikket på projektoren; forbind den anden ende til en elektrisk stikkontakt.

#### Opstart af projektor

1. Fjern linsedækslet.
2. Tænd for projektoren og derefter for computeren.
3. Juster position, fokus og zoom.
4. Kør din præsentation.

#### Slukning af projektoren

1. Tryk to gange på tænd-/slukknappen.
2. Fjern ikke AC netledningen fra stikkontakten, inden projektorens ventilator er standset.

## SCHELLSTRART

### 1 INSTALLATION

1. Netzkabel
2. USB-Kabel (\*)
3. HDMI Kabel (\*)
4. VGA-Kabel
5. RS232-Kabel (\*)
6. Audiokabelanschluss/ Anschluss (\*)
7. S-Video Kabel (\*)
8. Composite Video-Kabel (\*)
9. Audiokabel mit Cinch-Anschluss (\*)

Hinweis: (\*) Optional

Hinweis: Die Anschlusschnittstelle variiert je nach dem Modell

Hinweis: Das USB-Kabel benötigt einen Leistungsverstärker, falls die Länge 5 m überschreitet.

### 2 SCHNITTSTELLEN-ANSCHLUSS

#### Anschließen an einen computer

1. Gehen Sie sicher, dass Projektor und Computer ausgeschaltet sind.
2. Schließen Sie das eine Ende des VGA-Kabels an den „VGA IN“-Anschluss des Projektors an und das andere Ende an den VGA-Anschluss des Computers. Ziehen Sie die Schrauben fest.
3. Schließen Sie das eine Ende des Netzkabels an den Netzanschluss des Projektors und das andere Ende an eine Netzsteckdose an.

#### Einschalten des Projektors

1. Entfernen Sie die Objektivkappe.
2. Schalten Sie erst den Projektor und dann den Rechner ein.
3. Passen Sie die Position, die Schärfe und den Zoom an.
4. Beginnen Sie mit Ihrer Präsentation.

#### Ausschalten des Projektors

1. Drücken Sie zweimal auf die Ein/Aus-Taste.
2. Trennen Sie erst dann das Netzkabel von der Netzsteckdose, wenn der Ventilator des Projektors ausgeschaltet wurde.

## INICIO RÁPIDO

### 1 INSTALACIÓN

1. Cable de Alimentación
2. Cable USB (\*)
3. Cable HDMI (\*)
4. Cable de VGA
5. Cable RS232 (\*)
6. Cable de audio Jack/Jack (\*)
7. Cable de S-Video (\*)
8. Cable de Video Compuesto (\*)
9. Cable de Audio Jack/RCA (\*)

Nota: (\*) Opcional

Nota: La interfaz de los conectores se encuentra sujeta a las especificaciones del modelo

Nota: El cable USB requiere un extensor alimentado si la longitud es superior a 5 metros.

### 2 CONECTOR DE INTERFAZ

#### Conexión al ordenador

1. Asegúrese de que el proyector y el ordenador están apagados.
2. Conecte una extremidad del cable VGA al "VGA IN" (entrada) del ordenador en el proyector y la otra extremidad del conector VGA en el ordenador y apriete los tornillos.
3. Conecte una extremidad del cable de alimentación al enchufe CA del proyector y la otra extremidad al tromacorrrente.

#### Encendido del proyector

1. Quite la tapa de la lente.
2. Encienda primero el proyector y después el ordenador.
3. Ajuste la posición, el enfoque y el zoom.
4. Ejecute la presentación.

#### Apagado del proyector

1. Pulse dos veces el botón de alimentación.
2. No quite el cable de alimentación de CA desde el tromacorrrente hasta que el ventilador del proyector esté desactivado.

## Σύντομη Έναρξη

### 1 ΕΓΚΑΤΑΣΤΑΣΗ

1. Καλώδιο Τροφοδοσίας
2. USB Καλώδιο (\*)
3. Καλώδιο HDMI (\*)
4. Καλώδιο VGA
5. Καλώδιο RS232 (\*)
6. Υποδοχή καλωδίου ήχου/Υποδοχή (\*)
7. Καλώδιο S-Video (\*)
8. Καλώδιο Composite video (\*)
9. Υποδοχή καλωδίου ήχου/RCA (\*)

Σημείωση: (\*) Προαιρετική

Σημείωση: Η διεπαφή σύνδεσης εξαρτάται από τα τεχνικά χαρακτηριστικά του μοντέλου

Σημείωση: Εάν το μήκος είναι μεγαλύτερο των 5m απαιτείται προέκταση (extender) τροφοδοσίας του καλωδίου USB

### 2 ΣΥΝΔΕΣΗ ΔΙΑΣΥΝΔΕΣΗΣ

#### Σύνδεση με Υπολογιστή

1. Βεβαιωθείτε πως είναι σβηστός ο προβολέας και ο υπολογιστής σας.
2. Συνδέστε το ένα άκρο του καλωδίου VGA στη σύνδεση εισόδου "VGA IN" στον προβολέα, συνδέστε το άλλο άκρο στη σύνδεση VGA στον υπολογιστή και σφίξτε τις βίδες.
3. Συνδέστε το ένα άκρο του καλωδίου τροφοδοσίας στην υποδοχή τροφοδοσίας στον προβολέα, και το άλλο άκρο σε μια πρίζα.

#### Άναμμα του Προβολέα

1. Αφαιρέστε το καπάκι του φακού.
2. Ανάψτε πρώτο τον προβολέα και έπειτα τον υπολογιστή σας.
3. Ρυθμίστε τη θέση, την εστίαση και το ζουμ.
4. Πραγματοποιήστε την παρουσίασή σας.

#### Σβήσιμο του Προβολέα

1. Πατήστε δύο φορές το κουμπι τροφοδοσίας.
2. Μη βγάλετε το καλώδιο τροφοδοσίας από την πρίζα μέχρι να σταματήσει ο ανεμιστήρας του προβολέα.

## DÉMARRAGE RAPIDE

### 1 INSTALLATION

1. Cordon d'alimentation
2. Câble USB (\*)
3. Câble HDMI (\*)
4. Câble VGA
5. Câble RS232 (\*)
6. Câble Audio Jack/Jack (\*)
7. Câble S-Vidéo (\*)
8. Câble Vidéo Composite (\*)
9. Câble de prise Audio/RCA (\*)

Remarque: (\*) en option.tions du modèle

Remarque: L'interface du connecteur est sujette à spécifications du modèle

Remarque: le câble USB a besoin d'une extension d'alimentation si la longueur est plus de 5m

### 2 CONNECTEURS D'INTERFACE

#### Connexion à un ordinateur

1. Assurez-vous que le projecteur et votre ordinateur sont hors tension.
2. Connectez une extrémité du câble VGA au connecteur "VGA IN" sur le projecteur. Connectez l'autre extrémité au connecteur VGA de l'ordinateur et serrez les vis.
3. Connectez une extrémité du cordon d'alimentation à la prise d'alimentation sur le projecteur. Connectez l'autre extrémité à une prise électrique.

#### Mise sous tension du projecteur

1. Retirez le protège-obectif.
2. Mettez le projecteur sous tension en premier, puis l'ordinateur.
3. Ajustez la position, effectuez la mise au point et zoomez.
4. Faites votre présentation.

#### Mise hors tension du projecteur

1. Appuyez le bouton d'alimentation deux fois.
2. Ne retirez pas le cordon d'alimentation de la prise avant que le ventilateur du projecteur ne s'arrête.

## Kratki pregled

### 1 INSTALACIJA

1. Naponski kabel
2. USB kabel (\*)
3. HDMI kabel (\*)
4. VGA kabel
5. RS232 kabel (\*)
6. Audio kabel s dva utikača (\*)
7. S-Video kabel (\*)
8. Kompozitni videokabel (\*)
9. Audio kabel s dva utikača/RCA (\*)

Napomena: (\*) Neobvezna oprema

Napomena: Sučelje konektora ovisno je o tehničkim podacima modela

Napomena: Za duljine veće od 5 m USB kabel potrebno je priključiti na produžni kabel

### 2 PRIKLJUČCI NA UREĐAJU

#### Spajanje na računalo

1. Provjerite jesu li projektor i vaše računalo uključeni.
2. Spojite jedan kraj VGA kabela u "VGA IN" priključak na projektoru; spojite drugi kraj na VGA priključak na računalo i pritegnite vijke.
3. Spojite jedan kraj naponskog kabela u priključak za napajanje na projektoru, a drugi kraj spojite na električnu utičnicu.

#### Uključivanje projektora

1. Uklonite poklopac leće.
2. Prvo upalite projektor, a zatim računalo.
3. Podesite položaj, žarište i zoom.
4. Pokrenite prezentaciju.

#### Isključivanje projektora

1. Dvapat pritisnite gumb za uključivanje.
2. Ne isključujte naponski kabel iz utičnice dok se ne ugasi ventilator projektora.

## GUIDA D'INSTALLAZIONE RAPIDA

### 1 INSTALLAZIONE

1. Cavo di Alimentazione
2. Cavo USB (\*)
3. Cavo HDMI (\*)
4. Cavo VGA
5. Cavo RS232 (\*)
6. Cavo Audio Jack/Jack (\*)
7. Cavo S-Video (\*)
8. Cavo Video Composito (\*)
9. Cavo Audio Jack/RCA (\*)

Nota: (\*) Optional

Nota: L'interfaccia del connettore è soggetta alle specifiche del modello

Nota: Il cavo USB necessita di una prolunga se la lunghezza è superiore a 5 m

### 2 CONNETTORE INTERFACCIA

#### Connessione a un computer

1. Accertarsi che il proiettore e il computer siano accesi.
2. Collegare un'estremità del cavo VGA al "VGA IN" per computer del proiettore, collegare l'altra estremità al connettore VGA sul computer e serrare le viti.
3. Collegare un'estremità del cavo di alimentazione alla presa di corrente CA del proiettore, collegare l'altra estremità a una presa a muro.

#### Accensione del proiettore

1. Rimuovere il coperchio dell'obiettivo.
2. Accendere prima il proiettore e poi il computer.
3. Regolare la posizione, la messa a fuoco e lo zoom.
4. Eseguire la presentazione.

#### Spegnimento del proiettore

1. Premere due volte il pulsante di accensione.
2. Non rimuovere il cavo di alimentazione CA dalla presa di corrente finché la ventola del proiettore non si ferma.

## Gyorstelepítés

### 1 TELEPÍTÉS

1. Hálózati tápkábel
2. USB-kábel (\*)
3. HDMI kábel (\*)
4. VGA kábel
5. RS232 kábel (\*)
6. Hangkábel Jack/Jack (\*)
7. S-Video kábel (\*)
8. Kompozit videokábel (\*)
9. Audió kábel Jack/RCA (\*)

Megjegyzés: (\*) Opcionális

Megjegyzés: A csatlakozó kialakítása típustól függő

Megjegyzés: az USB-kábelhez aktív hosszabbító szükséges, ha a hosszúsága meghaladja az 5 métert

### 2 CSATLAKOZÓK

#### Csatlakoztatás számítógéphez

1. Gyozodjon meg arról, hogy mind a projektor, mind a számítógép ki van kapcsolva.
2. A VGA kábel egyik végét a projektor "VGA IN" csatlakozójához, a másikat pedig a számítógép VGA csatlakozójához kösse, és húzza meg a csavarokat.
3. Csatlakoztassa a hálózati tápkábel egyik végét a projektor tápcsatlakozójához, majd a dugóját dugja egy konnektorba.

#### A projektor bekapcsolása

1. Vegye le a lencsevédő kupakot.
2. Eloszór a projektort, majd a számítógépet kapcsolja be.
3. Állítsa be a helyzetet, az élességet és a nagyítást.
4. Tartsa meg a bemutatót.

#### A projektor kikapcsolása

1. Nyomja meg kétszer az üzempcsolót.
2. Ne húzza ki a hálózati tápkábelt a konnektorból, amíg a projektor ventilátora ki nem kapcsol.

## Snelle Start

### 1 INSTALLATIE

1. Voedingskabel
2. USB-kabel (\*)
3. HDMI-kabel (\*)
4. VGA-kabel
5. RS232-kabel (\*)
6. Aansluiting audiokabel/aansluiting (\*)
7. S-Videokabel (\*)
8. Composite videokabel (\*)
9. Aansluiting audio kabel/RCA (\*)

Opmerking: (\*) optioneel

Opmerking: De interface van de connector moet voldoen aan de specificaties van het model

Opmerking: USB-kabels die langer zijn dan 5 meter, hebben een verlengstuk met voeding nodig

### 2 AANSLUITEN VAN DE INTERFACE

#### Aansluiten op een computer

1. Zorg dat de computer en projector beide zijn uitgeschakeld.
2. Verbind het ene eind van de VGA kable met de "VGA IN" aansluiting van de projector; verbind het andere eind met de VGA connector op de computer en draai de schroeven vast.
3. Verbind het ene eind van de stroomkable met de stroomaansluiting van de projector; stop het andere eind in een stopcontact.

#### De projector inschakelen

1. Verwijder de lenskap.
2. Schakel eerst de projector in, en vervolgens de computer.
3. Wijzig de positie, focus en zoom.
4. presenteer uw presentatie.

#### De projector uitschakelen

1. Druk tweemaal op de aan/uit knop.
2. Verwijder de stroomkable nooit van het stopcontact voordat de ventilator van de projector stilstaat.

## Hurtigstart

### 1 INSTALLASJON

1. Nettkabel
2. USB-kabel (\*)
3. HDMI-kabel (\*)
4. VGA-kabel
5. RS232 kabel (\*)
6. Lydkabel-jack/kontakt (\*)
7. S-Videokabel (\*)
8. Kompositt videokabel (\*)
9. Lydkabel/RCA (\*)

Merknad: (\*) valgfri

Merknad: Tilkoblingsgrensesnittet avhenger av modellens spesifikasjoner

Merknad: USB-kabel trenger en strømført forlenger dersom lengden er over 5 meter

### 2 GRENSESNIKKONTAKT

#### Tilkobling til datamaskin

1. Forsikre deg om at projektoren og datamaskinen er avslått.
2. Koble den ene enden av VGA-kabelen til "VGA IN"-kontakten på projektoren. Koble den andre enden til VGA-kontakten på datamaskinen og trekk til skruene.
3. Koble den ene enden av nettkabelen inn i AC-kontakten på projektoren. Koble den andre enden av kontakten.

#### Slå på projektoren

1. Ta av linsehetten
2. Slå på projektoren først og deretter datamaskinen.
3. Juster posisjonen, fokus og zoom.
4. Kjør presentasjonen din.

#### Slå av projektoren

1. Trykk to ganger på strømknappen.
2. Ikke trekk ut AC-kabelen fra kontakten før viften i projektoren har slått seg av.



## INÍCIO RÁPIDO

### 1 INSTALAÇÃO

1. Cabo de Energia
2. Cabo USB (\*)
3. Cabo HDMI (\*)
4. Cabo VGA
5. Cabo RS232 (\*)
6. Cabo de áudio Jack/Jack (\*)
7. Cabo de S-Video (\*)
8. Cabo de Vídeo Composto (\*)
9. Cabo de áudio Jack/RCA (\*)

Nota: (\*) Opcional

Nota: A interface do conector depende das especificações do modelo

Nota: Se o comprimento do cabo USB for superior a 5 m, é necessário utilizar uma extensão com alimentação

### 2 CONNECTTORE INTERFACCIA

#### A ligar ao computador

1. Certifique-se de que o projectore e o computador estão desactivados.
2. Ligue uma extremidade do cabo VGA ao conector "VGA IN" do projector; ligue a outra extremidade ao conector VGA do computador e aperte os parafusos.
3. Ligue uma extremidade do cabo de alimentação ao receptáculo de alimentação de CA do projector; ligue a outra extremidade à tomada eléctrica.

#### A activar o projector

1. Tire a tampa da lente.
2. Ligue o projector e depois o computador.
3. Ajuste a posição, o foco e o zoom.
4. Faça a apresentação.

#### A desactivar o projector

1. Prima duas vezes o botão de energia.
2. Não tire o cabo de alimentação de CA da tomada eléctrica enquanto o ventilador do projector estiver a funcionar.

## SKRÓCONY PRZEWODNIK

### 1 INSTALACJA

1. Przewód zasilający
2. Kabel USB (\*)
3. Kabel HDMI (\*)
4. Kabel VGA
5. Kabel RS232 (\*)
6. Kabel audio gniazdo/gniazdo (\*)
7. Kabel S-Video (\*)
8. Kabel Composite Video (\*)
9. Kabel audio gniazdo typu Jack/RCA (\*)

Uwaga: (\*) Opcjonalne

Uwaga: Interfejs złącza zależy od specyfikacji modelu

Uwaga: Jeśli długość kabla USB przekracza 5 m, konieczne jest użycie przedłużacza (extender) z własnym zasilaniem

### 2 ZŁACZA INTERFEJSU

#### Podłączanie do komputera

1. Upewnić się, czy projektor i komputersą wyłączzone.
2. Przyłączyć jeden koniec kabla zezłączem VGA do złącza "VGA IN" (Wejście komputerowe) naprojektorze; drugi koniec tego kablaprzyłączyćdo gniazda VGA nakomputerze oraz dokręcić śruby.
3. Przyłączyć jeden koniec kablazasilającego do gniazda zasilaniaprądem przemiennym na projektorze; drugi koniec tego kablaprzyłączyć doelektrycznego gniazdka sieciowego.

#### Włączanie projektora

1. Zdjąć osłonę obiektywu.
2. Najpierw włączyć projektor, a dopieropotem komputer.
3. Dostosować położenie, wyregulowaćostrość i powiększenie.
4. U uruchomić prezentację.

#### Wyłączanie projektora

1. Dwukrotnie nacisnąć przyciskzasilania.
2. Nie odłączać kabla zasilania prądemprzeimiennym od gniazdka dopóki niewyłączy się wentylator projektora.

## КРАТКОЕ РУКОВОДСТВО

### 1 УСТАНОВКА

1. Кабель питания
2. USB кабель (\*)
3. Кабель HDMI (\*)
4. VGA-кабель
5. Кабель RS232 (\*)
6. Аудиокабель со штекерами (\*)
7. S-Video видеокабель (\*)
8. Композитный видеокабель (\*)
9. Аудиокабель со штекером и асьемами RCA (\*)



Примечание. (\*) Дополнительно

Примечание. Интерфейс разъема зависит от технических характеристик модели

Примечание. В том случае, если длина превышает 5 метров, для USB кабеля потребуется электрический удлинитель

### 2 СОЕДИНИТЕЛЬНЫЙ РАЗЪЕМ

#### Подключение к компьютеру

1. Выключите питание проектора и компьютера.
2. Один конец кабеля с разъемом VGA подключите к разъему "VGA IN" (Вход компьютера) проектора; второй конец этого кабеля подключите к VGA-разъему компьютера и заверните винты на разъемах.
3. Один конец шнура питания вставьте в разъем питания переменного напряжения на проекторе; вилку на втором конце шнура вставьте в сетевую розетку.

#### Включение проектора

1. Снимите крышку с объектива.
2. Сначала включите питание проектора, а затем питание компьютера.
3. Отрегулируйте положение, Фокусировку и размер изображения.
4. Начните свою презентацию.

#### Выключение проектора

1. Дважды нажмите кнопку питания.
2. Не вынимайте шнур питания из розетки, пока не отключится вентилятор проектора.

## Ghid rapid

### 1 INSTALARE

1. Cablu de alimentare
2. Cablu USB (\*)
3. Cablu HDMI (\*)
4. Cablu VGA
5. Cablu serial RS232 (\*)
6. Cablu Audio Jack/Jack (\*)
7. Cablu S-Video (\*)
8. Cablu Video Composite (\*)
9. Cablu Audio Jack/RCA (\*)

Notă: (\*) Opțional

Notă: Interfața de conectare depinde de specificațiile modelului

Notă: Cablul USB necesită extender alimentat dacă lungimea depășește 5 m

### 2 CONECTORII DE INTERFATA

#### Conectarea la computer

1. Asigurați-vă ca atât videoprojectorul, cât și computerul sunt oprite.
2. Conectați un capăt al cablului VGA la conectorul "VGA IN" al videoprojectorului; conectați celălalt capăt la conectorul VGA al computerului și asigurați conexiunea prin înfiletarea suruburilor.
3. Conectați un capăt al cablului de alimentare la mufa pentru cablul de alimentare a videoprojectorului; conectați celălalt capăt la sursa de alimentare de la perete.

#### Ponirea videoprojectorului

1. Îndepărtați capacul lentilei.
2. Porniți întâi videoprojectorul, iar abia după aceasta computerul.
3. Ajustați poziția, focus-ul și zoom-ul.
4. Acum va puteți începe prezentarea.

#### Oprirea videoprojectorului

1. Apăsati butonul de pornire/oprire de două ori.
2. Nu scoateți cablul de alimentare din sursa de alimentare decât după ce ventilatorul videoprojectorului s-a oprit.

## INŠTALÁCIA

### 1 POPIS OBRÁZKU

1. Napájací kábel
2. Kábel USB (\*)
3. Kábel HDMI (\*)
4. VGA kábel
5. Kábel RS232 (\*)
6. Konektor pre audio kábel / konektor (\*)
7. Kábel S-Video (\*)
8. Video kompozitný kábel (\*)
9. Konektor pre audio kábel/RCA (\*)

Poznámka: (\*) Voliteľné

Poznámka: Rozhranie konektora závisí na technických špecifikáciách modelu

Poznámka: USB kábel v prípade dĺžky nad 5 m vyžaduje používanie napájacieho rozširovača.

### 2 PRIPOJOVACÍ KONEKTOR

#### Pripojenie k počítaču

1. Ubezpečte sa, že je projektor a počítač vypnutý.
2. Zapojte jeden koniec VGA kábla do "VGA IN" (VGA vstupu) na projektoře; druhý koniec pripojte k VGA konektoru počítača a dotiahnite skrutky.
3. Jeden koniec napájacieho kábla zapojte do AC zásuvky projektoru; druhý koniec zapojte do elektrickej zásuvky.

#### Zapnutie projektoru

1. Odstráňte kryt šošovky.
2. Najprv zapnite projektor a potom počítač.
3. Nájdite správnu polohu, zaostrite a nastavte priblíženie.
4. Spustíte svoju prezentáciu.

#### Vypnutie projektoru

1. Dvakrát stlačte tlačidlo napájania.
2. Nevyberajte napájací kábel zo zásuvky, pokiaľ sa ventilátor projektoru nevypne.

## Kratka navodila

### 1 NAMESTITEV

1. Napajalni kabel
2. USB kabel (\*)
3. HDMI kabel (\*)
4. VGA kabel
5. RS232 kabel (\*)
6. Avdio kabel vtičnica/vtičnica (\*)
7. S-Video kabel (\*)
8. Kompozitni video kabel (\*)
9. Avdio kabel vtičnica/RCA (\*)

Opomba: (\*) Opcijsko

Opomba: Konektorski vmesnik je predmet specifikacij izdelka

Opomba: Kabel USB potrebuje napajalni podaljšek, če dolžina presega 5 m

### 2 VMESNIŠKI PRIKLJUČEK

#### Priključitev na računalnik

1. Prepričajte se, da sta projektor in računalnik izklopljena.
2. Priključite en konec VGA kábla na »VGA IN« priključek na projektorju; drugi konec vstavite v VGA priključek na računalniku in zategnite vijake.
3. En konec napajalnega kábla vstavite v omrežno električno vtičnico na projektorju; drugi konec vstavite v električno vtičnico.

#### Vklop projektorja

1. Odstranite pokrovček za lečo.
2. Najprej vklopite projektor in šele nato računalnik.
3. Nastavite položaj, fokus in zoom.
4. Predvajajte svojo predstavitev.

#### Izklop projektorja

1. Dvakrát pritisnite na gumb za vklop in izklop.
2. Napajalnega kábla ne izvlecite iz vtičnice, vse dokler se ne ugasne ventilator projektorja.

## Brzi start

### 1 INSTALACIJA

1. Kabl za struju
2. USB kabl (\*)
3. HDMI kabl (\*)
4. VGA kabl
5. RS232 kabl (\*)
6. Priključak/Priključak za Audio kabl (\*)
7. Kabl za S-video (\*)
8. Kabl za kompozitni video (\*)
9. RCA/Priključak za audio kabl (\*)

Pažnja: (\*) Opciono

Pažnja: Konektor interfejsa podložen je specifikacijama modela

Pažnja: Pa USB kabl je potrebno napajanje preko produžnog kabla ako je dužina veća od 5m

### 2 KONEKTOR INTERFEJSA

#### Povezivanje za kompjuter

1. Proverite da su projektor i vaš kompjuter isključeni.
2. Povežite jedan kraj VGA kabla za "VGA IN" (VGA ulaz) konektor na projektoru; povežite drugi kraj za VGA konektor na kompjuteru i pričvrstite šrafove.
3. Povežite jedan kraj kabla za struju u AC utičnicu projektoru; povežite drugi kraj za električnu utičnicu.

#### Uključivanje projektoru

1. Uklonite poklopac za sočivo.
2. Najpre uključite projektor, a potom kompjuter.
3. Podesite položaj, fokus i zum.
4. Pokrenite svoju prezentaciju.

#### Isključivanje projektoru

1. Pritisnite taster za napajanje dva puta.
2. Ne uklanjajte AC kabl za struju iz utičnice dok se ventilator projektoru ne ugasi.

## Pikakäynnistys

### 1 ASENNUS

1. Sähköjohto
2. USB-kaapeli (\*)
3. HDMI-kaapeli (\*)
4. VGA-kaapeli
5. RS232-kaapeli (\*)
6. Audiokaapeliliitin/liitin (\*)
7. S-videokaapeli (\*)
8. Yhdistelmävideokaapeli (\*)
9. Audiokaapeliliitin/RCA (\*)

Huomautus: (\*) Valinnainen

Huomautus: Liittimen liitäntä riippuu mallin määrittämisestä

Huomautus: USB-kaapeli tarvitsee jännitteisen jatkojohdon, jos pituus on yli 5 m

### 2 LIITÄNNÄN KYTKEMINEN

#### Liitännän kytkeminen

1. Varmista, että sekä kuvanheitin että tietokone ovat sammutettu.
2. Kytke VGA-kaapelin pää kuvanheittimen "VGA IN" -kytkimeen; kytke sitten toinen pää tietokoneen VGA-kytkimeen ja kiristä ruuvit.
3. Kytke sähköjohdon pää kuvanheittimen adapterin virtakytkimeen; kytke toinen pää pistokkeeseen.

#### Kuvanheittimen käynnistäminen

1. Poista objektiivisuojus.
2. Paina ensin kuvanheitin päälle ja käynnistä sitten tietokone.
3. Säädä paikkaa, tarkenna ja zoomaa.
4. Aloita esitys.

#### Kuvanheittimen sulkeminen

1. Paina sähkökytkintä kahdesti.
2. Älä poista sähköjohtoa pistokkeesta ennen kuin kuvaheittimen tuuletin on pysähtynyt!

## SNABBSTART

### 1 INSTALLATION

1. Nätsladd
2. USB-sladd (\*)
3. HDMI sladd (\*)
4. VGA sladd
5. RS232 sladd (\*)
6. Ljudsladdsuttag/jack (\*)
7. S-video-sladd (\*)
8. Kompositvideokabel (\*)
9. Ljudsladdsuttag/RCA (\*)

OBS: (\*) Tillval

OBS: Anslutningsgränssnitt beror på modellens specifikationer

OBS: USB-sladden behöver en strömdriven förlängningsenhet om längden överstiger 5 m

### 2 GRÄNSSNITTSPORTAR

#### Ansluta till en dator

1. Se till att både projektorn och datorn är avstängda.
2. Anslut ena änden av VGA-kabeln till porten "VGA IN" på projektorn, anslut den andra änden till VGA-porten på datorn och dra åt skruvarna.
3. Anslut ena änden av nätkabeln till nätanslutningsingången på projektorn, och den andra änden till ett nätuttag.

#### Starta projektorn

1. Ta bort linsskyddet.
2. Slå färst på projektorn, och därefter datorn.
3. Ställ in position, focus och zoom.
4. Genomför presentationen.

#### Stänga av projektorn

1. Tryck två gånger på power-knappen.
2. Nätsladden till projektorn får inte kopplas ur förrän fläkten stannat.

## Hızlı Başlatma

### 1 KURULUM

1. Güç Kablosu
2. USB Kablosu (\*)
3. HDMI Kablosu (\*)
4. VGA Kablosu
5. RS232 Kablosu (\*)
6. Ses Kablosu Jakı/Jakı (\*)
7. S-Video Kablosu (\*)
8. Kompozit Video Kablosu (\*)
9. Ses Kablosu Jakı/RCA (\*)

Not: (\*) İsteğe bağlı

Not: Konektör arayüzü modelin teknik özelliklerine tabidir

Not: USB kablosu, uzunluk 5 m.'den fazlaysa, bir güç uzatma kablosunu gerektir

### 2 ARAYÜZ KONEKTÖRÜ

#### Bir bilgisayara bağlanma

1. Projektörün ve bilgisayarınızın kapalı olduğundan emin olun.
2. VGA kablosunun bir ucunu projektördeki "VGA IN(VGA Girişi)" konektörüne takın; diğer ucunu ise bilgisayardaki VGA konektörüne takın ve vidaları sıkıştırın.
3. Güç kablosunun bir ucunu projektördeki AC güç soketine takın; diğer ucunu ise elektrik prizine takın.

#### Projektörün Açılması

1. Mercek başlığını çıkarın.
2. İlk önce projektörü ve ardından bilgisayarı açın.
3. Pozisyonunu, odağı ve yakınlaştırmayı ayarlayın.
4. Sunumunuzu yapın.

#### Projektörün Kapatılması

1. Güç düğmesine iki kez basın.
2. Projektör fanı kapanıncaya kadar AC güç kablosunu prizden çıkarmayın.

## 快速安裝卡

### ① 安裝

1. 電源線
2. USB 信號線 (\*)
3. HDMI 信號線 (\*)
4. VGA 信號線
5. RS232 信號線 (\*)
6. 音頻信號線 Jack/Jack (\*)
7. S-Video 信號線 (\*)
8. 複合視頻信號線 (\*)
9. 音頻信號線 Jack/RCA (\*)

備註: (\*) 選購

備註: 接頭介面視機型規格而定

備註: 若長度超過5 m, USB 連接線便需要供電擴充器

### ② 介面連接器

#### 連接到電腦

1. 請確認投影機和電腦已完全關閉電源。
2. 將VGA訊號線的一端連接到投影機上標示「VGA IN」連接埠, 另一端連接到電腦的VGA連接埠並且鎖緊螺絲。
3. 將電源線的一端連接到投影機上的AC電源插孔, 另一端連接到電源插座。

#### 打開投影機電源

1. 取下投影機鏡頭蓋。
2. 先打開投影機電源, 接著再打開電腦電源。
3. 調整投影機的位置、焦距和縮放比例。
4. 開始進行簡報。

#### 關閉投影機電源

1. 按兩次電源按鈕。
2. 請等到投影機風扇完全靜止後, 再拔掉電源線。

#### 警語與注意事項

安全事項:

1. 請勿直視投影燈源, 以免強光傷害您的眼睛。
2. 為預防火災及觸電意外, 請勿將本產品淋到雨或置於潮濕處。

正確使用方法:

1. 如長期未使用本產品, 請從AC 插座拔掉電源插頭。

更多安全事項及正確使用方法, 請參考隨附光碟內之使用手冊。

## 快速启动卡

### ① 安裝

1. 电源线
2. USB 电缆 (\*)
3. HDMI 电缆 (\*)
4. VGA 电缆
5. RS232 电缆 (\*)
6. 音频电缆 Jack/Jack (\*)
7. S-视频电缆 (\*)
8. 复合视频电缆 (\*)
9. 音频电缆 Jack/RCA (\*)

注意: (\*) 可选

注意: 连接接口视型号规格而定

注意: 如果USB 线的长度超过5 米, 需使用加电的延长装置

### ② 接口连接器

#### 连接到电脑

1. 请确认投影机 and 电脑已关闭。
2. 将VGA连接的一端连接到投影机 on 标示「VGA IN」连接器; 将另一端连接到电脑的VGA连接器并紧固螺丝。
3. 将电源线的一端连接到投影机上的AC电源插孔; 另一端连接到插座。

#### 打开投影机电源

1. 移去镜头盖。
2. 先打开投影机, 然后打开电脑。
3. 调整投影机的位置、焦距和缩放。
4. 进行演示。

#### 关闭投影机电源

1. 按两次电源按钮。
2. 等到投影机风扇静止不动后, 再拔下电源线。

## クイックスタート

### ① 接続見本

1. 電源コード
2. USB ケーブル (\*)
3. HDMI ケーブル (\*)
4. VGA ケーブル
5. RS232 ケーブル (\*)
6. オーディオケーブルジャック/ジャック (\*)
7. S-Video ケーブル (\*)
8. コンポジットビデオケーブル (\*)
9. オーディオケーブルジャック/RCA (\*)

注意：(\*) オプション

注意：コネクタインターフェイスは、モデルの仕様によって異なります

注意：USB ケーブルは、長さが 5 メートルを超える場合、電源供給 エクステンダーを必要とします

### ② インターフェース (接続端子)

#### コンピュータとの接続

1. プロジェクタとコンピュータがオフになっていることを確認します。
2. VGA ケーブルをプロジェクタの「VGA IN」コネクタに指し込みます。次に D-SUB ケーブルをコンピュータの VGA コネクタに指し込み、ネジをしっかりと締めます。
3. 電源コードをプロジェクタの AC 電源ソケットに指し込み、もう片方をコンセントに指し込みます。

#### プロジェクタの電源を入れる

1. レンズキャップを外します。
2. 先にプロジェクタの電源をオンしてから、コンピュータをオンにします。
3. 位置、フォーカス、ズームを調整します。
4. プレゼンテーションを開始します。

#### プロジェクタの電源を切る

1. 電源ボタンを 2 回押します。
2. プロジェクタのファンが止まるまで、AC 電源コードはコンセントにつないだままにしておいてください。

## คู่มือเริ่มต้นฉบับย่อ

### ① การติดตั้ง

1. สายเพาเวอร์
2. สายเคเบิล USB (\*)
3. สายเคเบิล HDMI (\*)
4. สายเคเบิล VGA
5. สายเคเบิล RS232 (\*)
6. แจ็คสายเคเบิลเสียง/แจ็ค (\*)
7. สายเคเบิลเอส-วีดีโอ (\*)
8. สายเคเบิลคอมโพสิตวีดีโอ (\*)
9. แจ็คสายเคเบิลเสียง/RCA (\*)

หมายเหตุ: (\*) อุปกรณ์ซื้อเพิ่ม

หมายเหตุ: อินเทอร์เน็ตของข้อต่อขึ้นอยู่กับข้อมูลจำเพาะของรุ่น

หมายเหตุ: สำหรับระยะที่เกินกว่า 5 ม. จำเป็นต้องใช้สายไฟต่อพ่วงกับสายเคเบิล USB

### ② ขั้วต่ออินเทอร์เน็ตเฟช

#### การเชื่อมต่อไปยังคอมพิวเตอร์

1. ตรวจสอบให้แน่ใจว่าโปรเจ็กเตอร์และคอมพิวเตอร์ของคุณเปิดอยู่
2. เชื่อมต่อปลายด้านหนึ่งของสายเคเบิล VGA เข้ากับขั้วต่อ "VGA เข้า" บนโปรเจ็กเตอร์; เชื่อมต่อปลายอีกด้านหนึ่งเข้ากับขั้วต่อ VGA บนคอมพิวเตอร์ และใช้สกรูให้แน่น
3. เชื่อมต่อปลายด้านหนึ่งของสายเพาเวอร์เข้ากับช่องกีดเพาเวอร์ AC บนโปรเจ็กเตอร์; เชื่อมต่อปลายอีกด้านหนึ่งไปยังเต้าเสียบไฟฟ้า

#### การเปิดโปรเจ็กเตอร์

1. นำฝาเลนส์ออก
2. เปิดโปรเจ็กเตอร์ก่อน จากนั้นจึงค่อยเปิดคอมพิวเตอร์
3. ปรับตำแหน่ง โฟกัส และซูม
4. รับการนำเสนอของคุณ

#### การปิดโปรเจ็กเตอร์

1. กดปุ่มเพาเวอร์สองครั้ง
2. ถอยถอดสายไฟ AC ออกจากเต้าเสียบจนกระทั่งพัดลมของโปรเจ็กเตอร์หยุดทำงาน

## 빠른 시작

### ① 설치

1. 전원 코드
2. USB 케이블 (\*)
3. HDMI 케이블 (\*)
4. VGA 케이블
5. RS232 케이블 (\*)
6. 오디오 케이블 잭 / 잭 (\*)
7. S- 비디오 케이블 (\*)
8. 컴포짓 비디오 케이블 (\*)
9. 오디오 케이블 잭 / RCA (\*)

참고: (\*) 옵션입니다

참고: 커넥터 인터페이스는 모델의 규격에 따라 다릅니다

참고: USB 케이블은 길이가 5m 를 초과할 경우 전원이 공급되는 확장 선이 필요합니다

### ② 인터페이스 커넥터

#### 컴퓨터 연결하기

1. 프로젝터와 컴퓨터가 꺼져 있는지 확인합니다.
2. VGA 케이블의 한쪽을 프로젝터의 "VGA IN" 커넥터에 연결하고, 반대적으로 컴퓨터의 VGA 커넥터에 연결한 다음 나사를 조입니다.
3. 전원 코드의 한쪽을 프로젝터의 AC 전원 소켓에 연결하고 반대쪽을 전기 콘센트에 연결합니다.

#### 프로젝터 켜기

1. 렌즈 캡을 제거합니다.
2. 프로젝터를 켜고 나서 컴퓨터를 켭니다.
3. 위치, 초점, 줌을 조정합니다.
4. 프리젠테이션을 실행합니다.

#### 프로젝터 끄기

1. 전원 버튼을 두 번 누릅니다.
2. 프로젝터 팬이 종료할 때까지 AC 코드를 콘센트에서 뽑지 마십시오.

## Khởi động nhanh

### ① LẮP ĐẶT

1. Dây nguồn
2. Cáp USB (\*)
3. Cáp HDMI (\*)
4. Cáp VGA
5. Cáp RS232 (\*)
6. Giắc cắm cáp âm thanh/giắc cắm (\*)
7. Cáp S-Video (\*)
8. Cáp video tổng hợp (\*)
9. Giắc cắm cáp âm thanh/RCA (\*)

Lưu ý: (\*) Tùy chọn

Lưu ý: Giao diện đầu cắm phải tuân thủ các thông số kỹ thuật của mẫu máy chiếu

Lưu ý: Cáp USB cần dương boả môi roàng tiếp điện nếu cóu floà dài hơn 5 mét

### ② ĐẦU NỐI GIAO DIỆN

#### Kết nối với máy tính

1. Đảm bảo đã tắt cả máy chiếu và máy tính.
2. Cắm đầu này của cáp VGA vào đầu cắm "VGA IN" trên máy chiếu; cắm đầu còn lại vào đầu cắm VGA trên máy tính và siết chặt các vít.
3. Cắm đầu này của dây nguồn vào ổ cắm điện AC (dòng điện xoay chiều) trên máy chiếu; cắm đầu còn lại vào ổ cắm điện.

#### Bật nguồn máy chiếu

1. Tháo nắp đậy ống kính.
2. Bật máy chiếu trước rồi tiếp theo là máy tính
3. Chỉnh vị trí, tiêu điểm và mức zoom.
4. Khởi chạy bản thuyết trình.

#### Tắt nguồn máy chiếu

1. Nhấn nút nguồn hai lần.
2. Không được rút dây nguồn AC khỏi ổ cắm điện cho đến khi quạt máy chiếu tắt hẳn.



## Швидкий старт

## 1 ІНСТАЛЯЦІЯ

1. Шнур живлення
2. Кабель USB (\*)
3. Кабель HDMI (\*)
4. Кабель VGA
5. Кабель RS232 (\*)
6. Кабель аудіо джек/джек (\*)
7. Кабель S-Video (\*)
8. Кабель композитного відео (\*)
9. Кабель аудіо джек/RCA (\*)



UA.TR.002

Примітка: (\*) додатково

Примітка: Інтерфейс сполучувача відповідає технічним характеристикам моделі

Примітка: якщо довжина кабелю USB перевищує 5 м, йому потрібен подовжувач із живленням

## 2 СПОЛУЧУВАЧ ІНТЕРФЕЙСА

## Підключення до комп'ютера

1. Переконайтеся, що проектор і Ваш комп'ютер увімкнені.
2. Підключіть один кінець кабелю VGA до сполучувача VGA IN на проекторі; підключіть другий кінець до сполучувача VGA на комп'ютері і затягніть гвинти.
3. Підключіть один кінець шнура живлення до гнізда змінного струму на проекторі; підключіть інший кінець до розетки електромережі.

## Увімкнення живлення проектора

1. Зніміть кришку лінзи.
2. Спочатку увімкніть проектор, а потім - комп'ютер.
3. Відрегулюйте розташування, фокус і наближення.
4. Запустіть презентацію.

## Вимкнення живлення проектора

1. Двічі натисніть кнопку живлення.
2. Не виймайте шнур живлення змінного струму з розетки, поки вимикається вентилятор проектора.

## دليل سريع

## 1 التركيب

1. كبل الطاقة
2. كابل USB (\*)
3. كابل HDMI (\*)
4. كابل VGA
5. كابل RS232 (\*)
6. مقبس/مقبس كبل الصوت (\*)
7. كبل الفيديو فائق الجودة (\*)
8. كبل الفيديو المؤلف (\*)
9. مقبس كبل الصوت/RCA (\*)

ملاحظة: (\*) اختياري

ملاحظة: واجهة الموصل مرتبطة بخصائص الطراز

ملاحظة: يحتاج كبل أ- إلى وصلة كهربائية إذا كان الطول يزيد عن 5 م.

## 2 موصل الواجهة

## التوصيل بكمبيوتر

1. تأكد من إيقاف تشغيل جهاز العرض والكمبيوتر.
2. صل طرف واحدة من كابل VGA بموصل "VGA IN" في جهاز العرض؛ صل الطرف الآخر بموصل VGA في الكمبيوتر وأحكام ربط البراغي.
3. صل طرف واحد من كابل الطاقة في مقبس طاقة التيار المتردد لجهاز العرض؛ صل الطرف الآخر بأخذ كهربائي.

## تشغيل جهاز العرض

1. فك غطاء العدسة.
2. قم بتشغيل جهاز العرض أولاً ثم الكمبيوتر.
3. اضبط الوضع والبؤرة والزوم.
4. قم بتشغيل العرض التوضيحي.

## أوقف تشغيل جهاز العرض

1. اضغط على زر الطاقة مرتين.
2. لا تقم بفك سلك طاقة التيار المتردد من المأخذ حتى يتم إيقاف تشغيل مروحة جهاز العرض.

Consumo de Energia

En Operation: 223.92 Wh (223,92 Wh)

En modo de espera: 0.38 Wh (0,38 Wh)